

Tribenne acier avec grue FASSI F50A.0.23



Référence	Ridelles	Dimensions Extérieures
M 155 023 413 - M30	Acier grecqué	3800x2300 mm

Ridelles latérales en acier de 500 mm avec ouverture uniquement au-dessus

Porte AR en acier de 500 mm à double ouverture et déverrouillage automatique

Structure du plancher de chargement en acier S355JR ép. 4 mm

Faux-châssis en acier avec sphères horizontales

Face avant en acier de 500 mm avec porte échelle et tôle grillagée de protection cabine

Ridelles latérales et arrière de 500 mm disponibles en acier

Montants avant et arrière vissable et démontable avec poignées d'ouverture intégrées

Anneaux d'arrimage encaissés sur plancher (4+4)

Porte échelle arrière démontable

Supports des sphères en acier avec bouchon en PVC anti-vibration

Garde-boue en thermoplastique

Petit coffre à outils

Barres paracyclistes homologuées

Extincteur à poudre 6 KGS

2 coins bloque roue avec support

Groupe hydraulique avec prise de force à la boîte de vitesses, fusible de sécurité et avertisseur sonore

Vérin télescopique zingué et chromé résistant à l'usure, aux intempéries et à la rouille avec électrovanne de sécurité

Traitement de cataphorèse et peinture poudre

Éclairages et tables conformes au code

Fourniture et montage de grue FASSI F50A.0.23 (3 extensions hydrauliques)



REMARQUE : Les informations et images - y compris les couleurs des produits - concernant l'équipement, l'aspect extérieur, les mesures, etc. doivent être considérées comme purement indicatives et en aucun cas contraignantes. TITAN se réserve le droit de modifier les caractéristiques, spécifications, données, prix sans préavis. Les prix indiqués sur le Site n'ont aucun caractère contractuel et peuvent varier en fonction de la durée du tarif. Les prix sont toujours hors TVA. Pour obtenir des informations actualisées et ponctuelles sur les produits et les prix, TITAN invite les utilisateurs à contacter son réseau commercial.

Tribenne acier avec grue FASSI F50A.0.23



Référence	Ridelles	Dimensions Extérieurs
M 155 023 412 - M30	Aluminium renforcé TR30 à double paroi	3800x2300 mm

Ridelles latérales en aluminium de 500 mm avec ouverture uniquement au-dessus

Porte AR en aluminium de 500 mm à double ouverture et déverrouillage automatique

Structure du plancher de chargement en acier S355JR ép. 4 mm

Faux-châssis en acier avec sphères horizontales

Face avant en acier de 500 mm avec porte échelle et tôle grillagée de protection cabine

Ridelles latérales et arrière de 500 mm disponibles en aluminium

Montants avant et arrière vissable et démontable avec poignées d'ouverture intégrées

Anneaux d'arrimage encaissés sur plancher (4+4)

Porte échelle arrière démontable

Supports des sphères en acier avec bouchon en PVC anti-vibration

Garde-boue en thermoplastique

Petit coffre à outils

Barres paracyclistes homologuées

Extincteur à poudre 6 KGS

2 coins bloque roue avec support

Groupe hydraulique avec prise de force à la boîte de vitesses, fusible de sécurité et avertisseur sonore

Vérin télescopique zingué et chromé résistant à l'usure, aux intempéries et à la rouille avec électrovanne de sécurité

Traitement de cataphorèse et peinture poudre

Éclairages et tables conformes au code

Fourniture et montage de grue FASSI F50A.0.23 (3 extensions hydrauliques)



REMARQUE : Les informations et images - y compris les couleurs des produits - concernant l'équipement, l'aspect extérieur, les mesures, etc. doivent être considérées comme purement indicatives et en aucun cas contraignantes.

TITAN se réserve le droit de modifier les caractéristiques, spécifications, données, prix sans préavis. Les prix indiqués sur le Site n'ont aucun caractère contractuel et peuvent varier en fonction de la durée du tarif. Les prix sont toujours hors TVA.

Pour obtenir des informations actualisées et ponctuelles sur les produits et les prix, TITAN invite les utilisateurs à contacter son réseau commercial.

Tribenne acier avec grue Palfinger PK4200 B



Référence	Ridelles	Dimensions Extérieurs
M 155 023 414 - M30	Aluminium renforcé TR30 à double paroi	3800x2300 mm

Ridelles latérales en aluminium de 500 mm avec ouverture uniquement au-dessus

Porte AR en aluminium de 500 mm à double ouverture et déverrouillage automatique

- Structure du plancher de chargement en acier S355JR ép. 4 mm
- Faux-châssis en acier avec sphères horizontales
- Face avant en acier de 500 mm avec porte échelle et tôle grillagée de protection cabine
- Ridelles latérales et arrière de 500 mm disponibles en aluminium
- Montants avant et arrière vissable et démontable avec poignées d'ouverture intégrées
- Anneaux d'arrimage encaissés sur plancher (4+4)
- Porte échelle arrière démontable
- Supports des sphères en acier avec bouchon en PVC anti-vibration
- Garde-boue en thermoplastique
- Petit coffre à outils
- Barres paracyclistes homologuées
- Extincteur à poudre 6 KGS
- 2 coins bloque roue avec support
- Groupe hydraulique avec prise de force à la boîte de vitesses, fusible de sécurité et avertisseur sonore
- Vérin télescopique zingué et chromé résistant à l'usure, aux intempéries et à la rouille avec électrovanne de sécurité
- Traitement de cataphorèse et peinture poudre
- Éclairages et tables conformes au code

Fourniture et montage de grue Palfinger PK4200 B (3 extensions hydrauliques)

Tribenne acier avec grue Palfinger PK4200 B



Référence	Ridelles	Dimensions Extérieures
M 155 023 415 - M30	Acier grecqué	3800x2300 mm

Ridelles latérales en acier greque de 500 mm avec ouverture uniquement au-dessus

Porte AR en acier greque de 500 mm à double ouverture et déverrouillage automatique

- Structure du plancher de chargement en acier S355JR ép. 4 mm
- Faux-châssis en acier avec sphères horizontales
- Face avant en acier de 500 mm avec porte échelle et tôle grillagée de protection cabine
- Ridelles laterales et arrière de 500 mm disponibles en acier greque
- Montants avants et arrière vissable et démontable avec poignées d'ouverture intégrées
- Anneaux d'arrimage encaissés sur plancher (4+4)
- Porte échelle arrière démontable
- Supports des sphères en acier avec bouchon en PVC anti-vibration
- Garde-boue en thermoplastique
- Petit coffre à outils
- Barres paracyclistes homologuées
- Extincteur à poudre 6 KGS
- 2 coins bloque roue avec support
- Groupe hydraulique avec prise de force à la boîte de vitesses, fusible de sécurité et avertisseur sonore
- Vérin télescopique zingué et chromé résistant à l'usure, aux intempéries et à la rouille avec électrovanne de sécurité
- Traitement de cataphorèse et peinture poudre
- Éclairages et tables conformes au code

Fourniture et montage de grue Palfinger PK4200 B (3 extensions hydrauliques)

Tribenne acier avec grue Palfinger PK5001 B



Référence	Ridelles	Dimensions Extérieurs
M 155 023 418 - M30	Aluminium renforcé TR30 à double paroi	3800x2300 mm

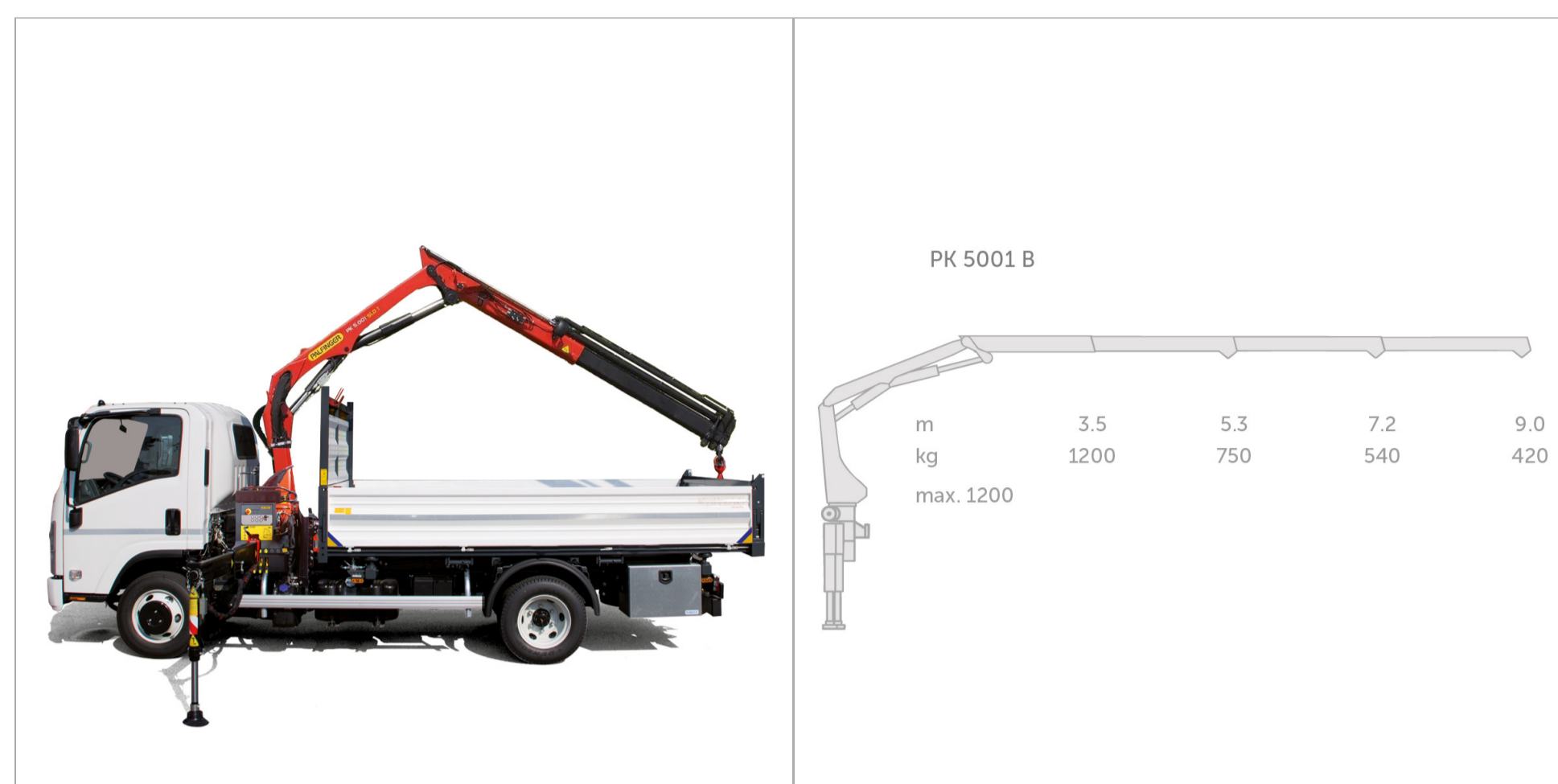
Ridelles latérales en aluminium de 500 mm avec ouverture uniquement au-dessus
 Porte AR en aluminium de 500 mm à double ouverture et déverrouillage automatique

- Structure du plancher de chargement en acier S355JR ép. 4 mm
- Faux-châssis en acier avec sphères horizontales
- Face avant en acier de 500 mm avec porte échelle et tôle grillagée de protection cabine
- Ridelles latérales et arrière de 500 mm disponibles en aluminium
- Montants avant et arrière vissable et démontable avec poignées d'ouverture intégrées
- Anneaux d'arrimage encaissés sur plancher (4+4)
- Porte échelle arrière démontable
- Supports des sphères en acier avec bouchon en PVC anti-vibration
- Garde-boue en thermoplastique
- Petit coffre à outils
- Barres paracyclistes homologuées
- Extincteur à poudre 6 KGS
- 2 coins bloque roue avec support
- Groupe hydraulique avec prise de force à la boîte de vitesses, fusible de sécurité et avertisseur sonore
- Vérin télescopique zingué et chromé résistant à l'usure, aux intempéries et à la rouille avec électrovanne de sécurité
- Traitement de cataphorèse et peinture poudre
- Éclairages et tables conformes au code

Fourniture et montage de grue Palfinger PK5001 B (3 extensions hydrauliques)

REMARQUE : Les informations et images - y compris les couleurs des produits - concernant l'équipement, l'aspect extérieur, les mesures, etc. doivent être considérées comme purement indicatives et en aucun cas contraignantes. TITAN se réserve le droit de modifier les caractéristiques, spécifications, données, prix sans préavis. Les prix indiqués sur le Site n'ont aucun caractère contractuel et peuvent varier en fonction de la durée du tarif. Les prix sont toujours hors TVA. Pour obtenir des informations actualisées et ponctuelles sur les produits et les prix, TITAN invite les utilisateurs à contacter son réseau commercial.

Tribenne acier avec grue Palfinger PK5001 B



Référence	Ridelles	Dimensions Extérieures
M 155 023 419 - M30	Acier grecqué	3800x2300 mm

Ridelles latérales en acier greque de 500 mm avec ouverture uniquement au-dessus

Porte AR en acier greque de 500 mm à double ouverture et déverrouillage automatique

- Structure du plancher de chargement en acier S355JR ép. 4 mm
- Faux-châssis en acier avec sphères horizontales
- Face avant en acier de 500 mm avec porte échelle et tôle grillagée de protection cabine
- Ridelles laterales et arrière de 500 mm disponibles en acier greque
- Montants avants et arrière vissable et démontable avec poignées d'ouverture intégrées
- Anneaux d'arrimage encaissés sur plancher (4+4)
- Porte échelle arrière démontable
- Supports des sphères en acier avec bouchon en PVC anti-vibration
- Garde-boue en thermoplastique
- Petit coffre à outils
- Barres paracyclistes homologuées
- Extincteur à poudre 6 KGS
- 2 coins bloque roue avec support
- Groupe hydraulique avec prise de force à la boîte de vitesses, fusible de sécurité et avertisseur sonore
- Vérin télescopique zingué et chromé résistant à l'usure, aux intempéries et à la rouille avec électrovanne de sécurité
- Traitement de cataphorèse et peinture poudre
- Éclairages et tables conformes au code

Fourniture et montage de grue Palfinger PK5001 B (3 extensions hydrauliques)

Tribenne acier avec coffre AR cabine H. 1200 mm



Référence	Ridelles	Dimensions Extérieures
M 155 022 577 - M30	Acier grecqué	3800x2300 mm

Ridelles latérales en acier de 500 mm avec ouverture uniquement au-dessus

Porte AR en acier de 500 mm à double ouverture et déverrouillage automatique

Structure du plancher de chargement en acier S355JR ép. 4 mm

Faux-châssis en acier avec sphères horizontales

Face avant en acier de 500 mm avec porte échelle et tôle grillagée de protection cabine

Ridelles laterales et arrière de 500 mm disponibles en acier

Montants avants et arrière vissable et démontable avec poignées d'ouverture intégrées

Anneaux d'arrimage encaissés sur plancher (4+4)

Porte échelle arrière démontable

Supports des sphères en acier avec bouchon en PVC anti-vibration

Garde-boue en thermoplastique

Petit coffre à outils

Barres paracyclistes homologuées

Extincteur à poudre 6 KGS

2 coins bloque roue avec support

Groupe hydraulique avec prise de force à la boîte de vitesses, fusible de sécurité et avertisseur sonore

Vérin télescopique zingué et chromé résistant à l'usure, aux intempéries et à la rouille avec électrovanne de sécurité

Traitement de cataphorèse et peinture poudre

Éclairages et tables conformes au code

Fourniture et montage du COFFRE AR cabine dimensions extérieurs 640x1200x1950 mm en acier ép. 2 mm, peint avec poudre époxydique couleur blanc ISUZU, tapis interne, charnières aluminium, ressorts bloque porte, porte étagère, double ouverture, fermetures acier euroinox.



Tribenne en acier



Référence	Ridelles	Dimensions Extérieurs
M 155 022 453 - M30	Aluminium renforcé TR30 à double paroi	3800x2300 mm

Ridelles latérales en aluminium de 500 mm avec ouverture uniquement au-dessus

Porte AR en aluminium de 500 mm à double ouverture et déverrouillage automatique

Structure du plancher de chargement en acier S355JR ép. 4 mm

Faux-châssis en acier avec sphères horizontales

Face avant en acier de 500 mm avec porte échelle et tôle grillagée de protection cabine

Ridelles latérales et arrière de 500 mm disponibles en aluminium

Montants avant et arrière vissable et démontable avec poignées d'ouverture intégrées

Anneaux d'arrimage encaissés sur plancher (4+4)

Porte échelle arrière démontable

Supports des sphères en acier avec bouchon en PVC anti-vibration

Garde-boue en thermoplastique

Petit coffre à outils

Barres paracyclistes homologuées

Extincteur à poudre 6 KGS

2 coins bloque roue avec support

Groupe hydraulique avec prise de force à la boîte de vitesses, fusible de sécurité et avertisseur sonore

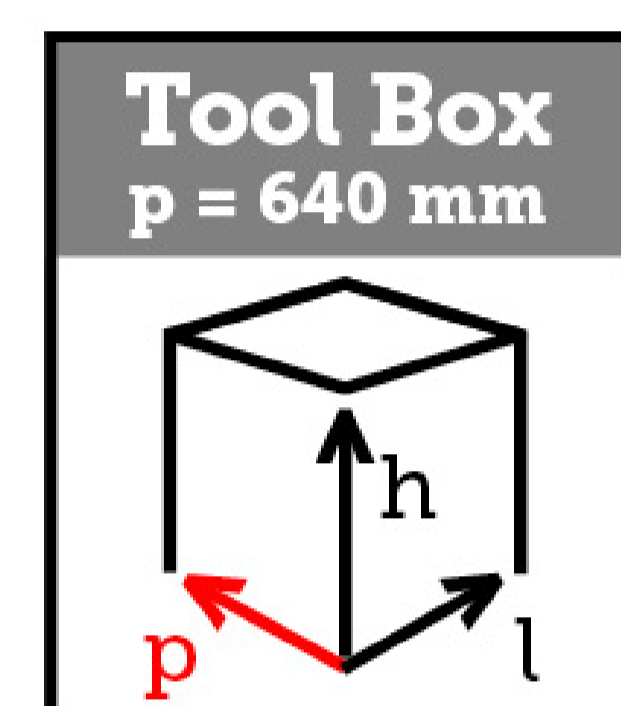
Vérin télescopique zingué et chromé résistant à l'usure, aux intempéries et à la rouille avec électrovanne de sécurité

Traitement de cataphorèse et peinture poudre

Éclairages et tables conformes au code



Tribenne acier avec coffre AR cabine H. 1200 mm



Référence	Ridelles	Dimensions Extérieurs
M 155 022 576 - M30	Aluminium renforcé TR30 à double paroi	3800x2300 mm

Ridelles latérales en aluminium de 500 mm avec ouverture uniquement au-dessus
 Porte AR en aluminium de 500 mm à double ouverture et déverrouillage automatique

- Structure du plancher de chargement en acier S355JR ép. 4 mm
- Faux-châssis en acier avec sphères horizontales
- Face avant en acier de 500 mm avec porte échelle et tôle grillagée de protection cabine
- Ridelles laterales et arrière de 500 mm disponibles en aluminium
- Montants avants et arrière vissable et démontable avec poignées d'ouverture intégrées
- Anneaux d'arrimage encaissés sur plancher (4+4)
- Porte échelle arrière démontable
- Supports des sphères en acier avec bouchon en PVC anti-vibration
- Garde-boue en thermoplastique
- Petit coffre à outils
- Barres paracyclistes homologuées
- Extincteur à poudre 6 KGS
- 2 coins bloque roue avec support
- Groupe hydraulique avec prise de force à la boîte de vitesses, fusible de sécurité et avertisseur sonore
- Vérin télescopique zingué et chromé résistant à l'usure, aux intempéries et à la rouille avec électrovanne de sécurité
- Traitement de cataphorèse et peinture poudre
- Éclairages et tables conformes au code

Fourniture et montage du COFFRE AR cabine dimensions extérieurs 640x1200x1950 mm en acier ép. 2 mm, peint avec poudre époxydique couleur blanc ISUZU, tapis interne, charnières aluminium, ressorts bloque porte, porte étagère, double ouverture, fermetures acier euroinox.

REMARQUE : Les informations et images - y compris les couleurs des produits - concernant l'équipement, l'aspect extérieur, les mesures, etc. doivent être considérées comme purement indicatives et en aucun cas contraignantes. TITAN se réserve le droit de modifier les caractéristiques, spécifications, données, prix sans préavis. Les prix indiqués sur le Site n'ont aucun caractère contractuel et peuvent varier en fonction de la durée du tarif. Les prix sont toujours hors TVA. Pour obtenir des informations actualisées et ponctuelles sur les produits et les prix, TITAN invite les utilisateurs à contacter son réseau commercial.



**Double
Rails**

850 - 1060

Polybras Guima-Palfinger T05 double piste avec rouleau AR stabilisateur

Référence

M 155 070 071 - M30

Longueur appareil = 3300 mm

Largeur traverse double = 850 - 1060 mm

Hauteur crochet = 920 mm

Rouleau AR stabilisateur

Longueur caisse (sans poutre d'accrochage) = 3500 mm

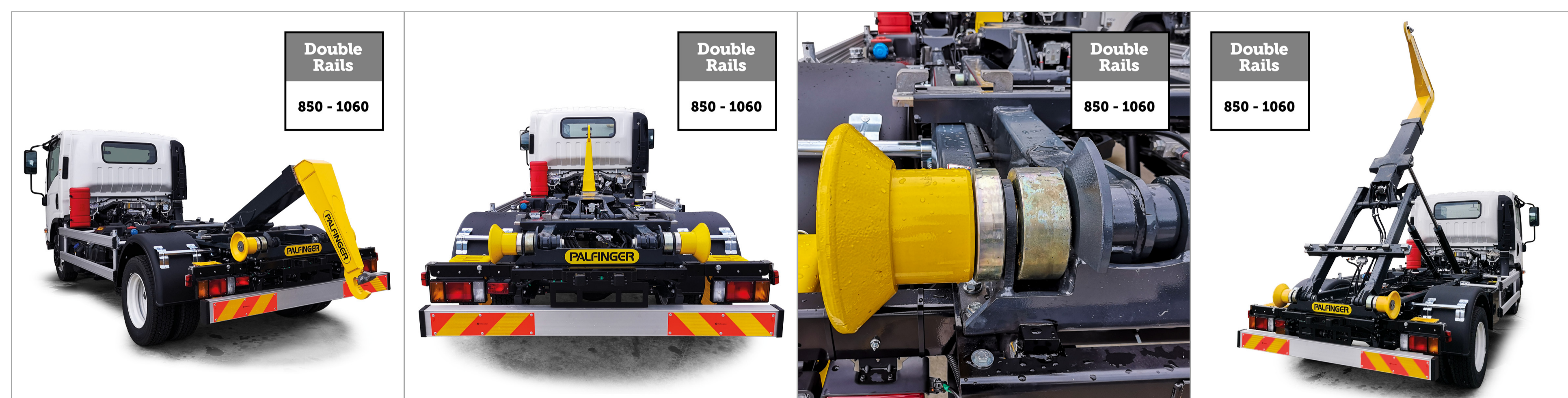
ÉQUIPEMENT STANDARD:

- Réservoir d'huile
- Commandes en cabine
- Garde-boue en thermoplastique
- Coffre à outils
- Fau AR de travail réglable
- Dispositifs de signalisation conformes au code de la route
- Barres paracyclistes homologuées
- Extincteur à poudre 6 KGS
- 2 coins bloque roue
- Rouleau AR stabilisateur
- Groupe hydraulique avec prise de force à la boîte de vitesses, fusible de sécurité et avertisseur sonore
- Certificat de conformité CE
- Éclairages conformes au code



REMARQUE : Les informations et images - y compris les couleurs des produits - concernant l'équipement, l'aspect extérieur, les mesures, etc. doivent être considérées comme purement indicatives et en aucun cas contraignantes. TITAN se réserve le droit de modifier les caractéristiques, spécifications, données, prix sans préavis. Les prix indiqués sur le Site n'ont aucun caractère contractuel et peuvent varier en fonction de la durée du tarif. Les prix sont toujours hors TVA. Pour obtenir des informations actualisées et ponctuelles sur les produits et les prix, TITAN invite les utilisateurs à contacter son réseau commercial.

Polybras Guima-Palfinger T05 double piste



**Double
Rails**
850 - 1060



Référence

M 155 070 056 - M30

Longueur appareil = 3600 mm

Largeur traverse double = 850 - 1060 mm

Hauteur crochet = 920 mm

Longueur caisse (sans poutre d'accrochage) = 3800 mm

ÉQUIPEMENT STANDARD:

- Réservoir d'huile
- Commandes en cabine
- Garde-boue en thermoplastique
- Coffre à outils
- Fau AR de travail réglable
- Dispositifs de signalisation conformes au code de la route
- Barres paracyclistes homologuées
- Extincteur à poudre 6 KGS
- 2 coins bloque roue
- Groupe hydraulique avec prise de force à la boîte de vitesses, fusible de sécurité et avertisseur sonore
- Certificat de conformité CE
- Éclairages conformes au code

Tribenne en acier



Référence	Ridelles	Dimensions Extérieures
M 155 022 454 - M30	Acier grecqué	3800x2300 mm

Ridelles latérales en acier de 500 mm avec ouverture uniquement au-dessus

Porte AR en acier de 500 mm à double ouverture et déverrouillage automatique

Structure du plancher de chargement en acier S355JR ép. 4 mm

Faux-châssis en acier avec sphères horizontales

Face avant en acier de 500 mm avec porte échelle et tôle grillagée de protection cabine

Ridelles latérales et arrière de 500 mm disponibles en acier

Montants avant et arrière vissable et démontable avec poignées d'ouverture intégrées

Anneaux d'arrimage encaissés sur plancher (4+4)

Porte échelle arrière démontable

Supports des sphères en acier avec bouchon en PVC anti-vibration

Garde-boue en thermoplastique

Petit coffre à outils

Barres paracyclistes homologuées

Extincteur à poudre 6 KGS

2 coins bloque roue avec support

Groupe hydraulique avec prise de force à la boîte de vitesses, fusible de sécurité et avertisseur sonore

Vérin télescopique zingué et chromé résistant à l'usure, aux intempéries et à la rouille avec électrovanne de sécurité

Traitement de cataphorèse et peinture poudre

Éclairages et tables conformes au code

