

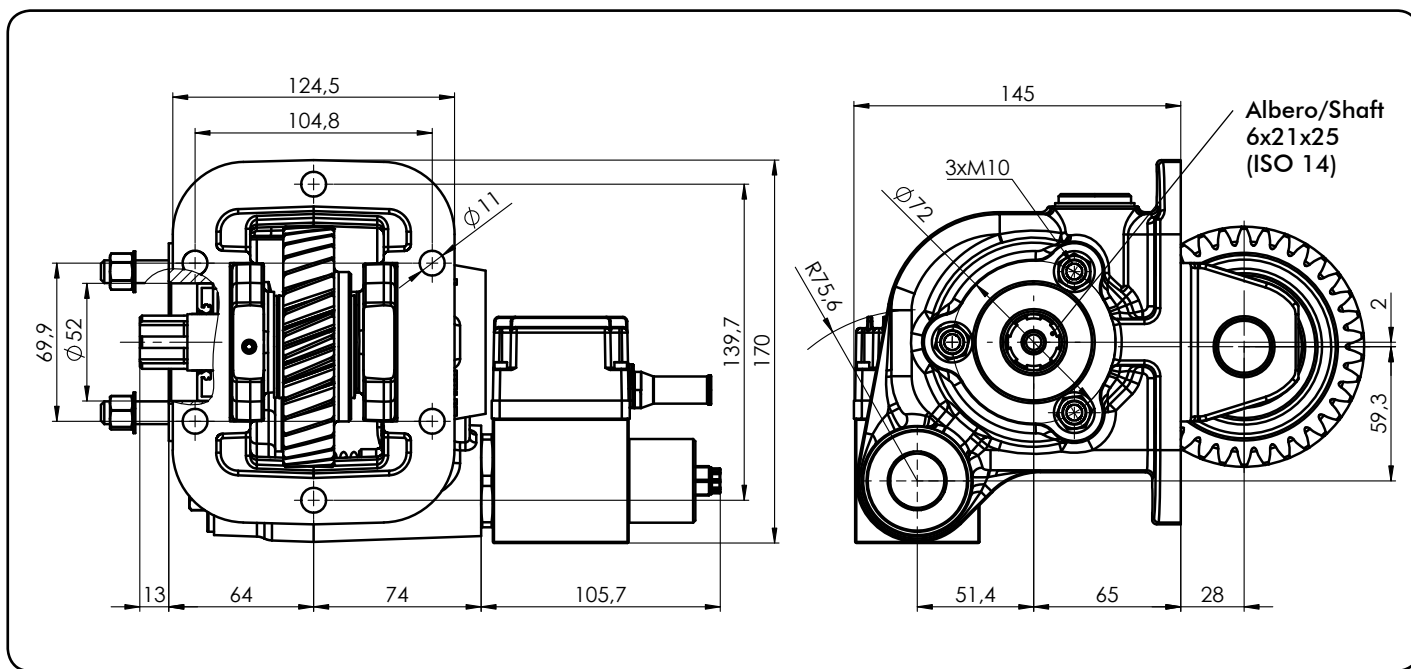
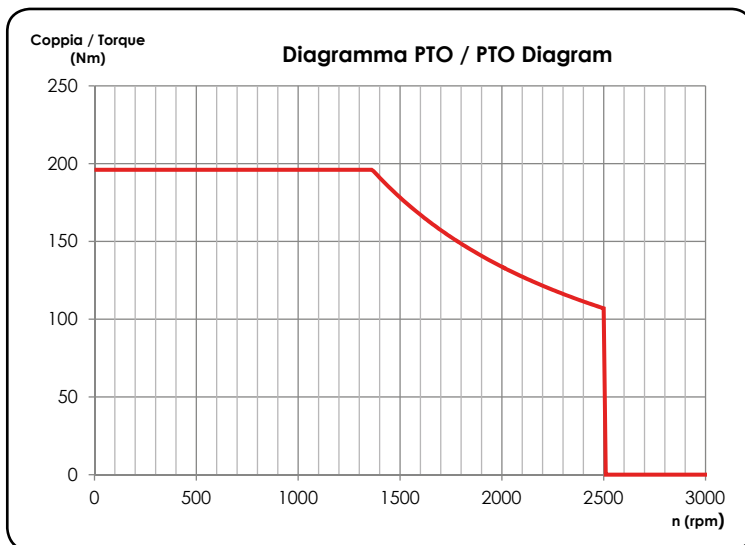
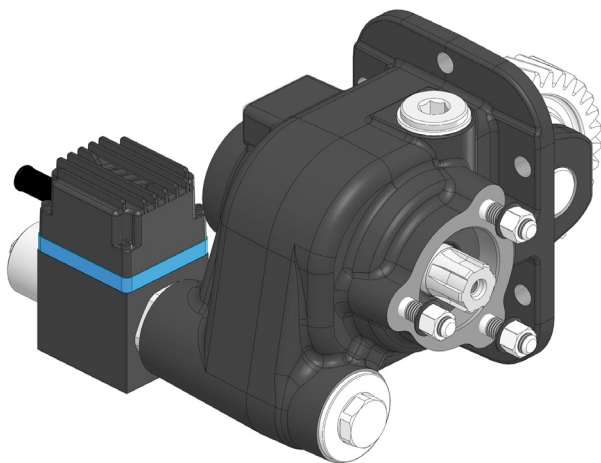
**PRESA DI FORZA A  
COMANDO ELETTROMAGNETICO  
ELECTROMAGNETIC CLUTCH  
POWER TAKE-OFF**

**CODICE PTO**  
PTO CODE

**071-592-10138**

**CAMBIO**  
GEARBOX

**ISUZU**



<b>Tipo cambio</b> Gearbox	<b>Codice PTO</b> PTO code	<b>Versione</b> Version	<b>Giri pto a 1000 giri motore</b> Pto ratio@1000 eng.rpm rpm	<b>Coppia massima</b> Max torque Nm	<b>Lato montaggio</b> Mounting side	<b>Uscita</b> Output	<b>Rotazione</b> Rotation	<b>Kit di montaggio</b> Mounting kit	<b>Peso</b> Weight
<b>MVC 6W</b>	<b>071-592-10138</b>	13	700	<b>196</b>	Sx Left	Post. Rear	Ora. Cw	154-003-03133	16Kg

Data: Venerdì 12 maggio 2017

Codice foglio: 997-271-59213 Rev: AA