

PRESA DI FORZA A COMANDO ELETTROMAGNETICO ELECTROMAGNETIC CLUTCH POWER TAKE-OFF

CODICE PTO
PTO CODE

71-576

CAMBIO
GEARBOX

ISUZU

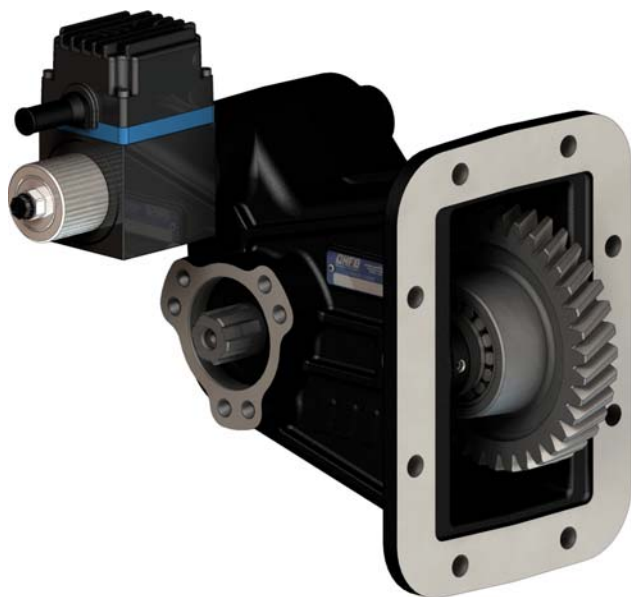
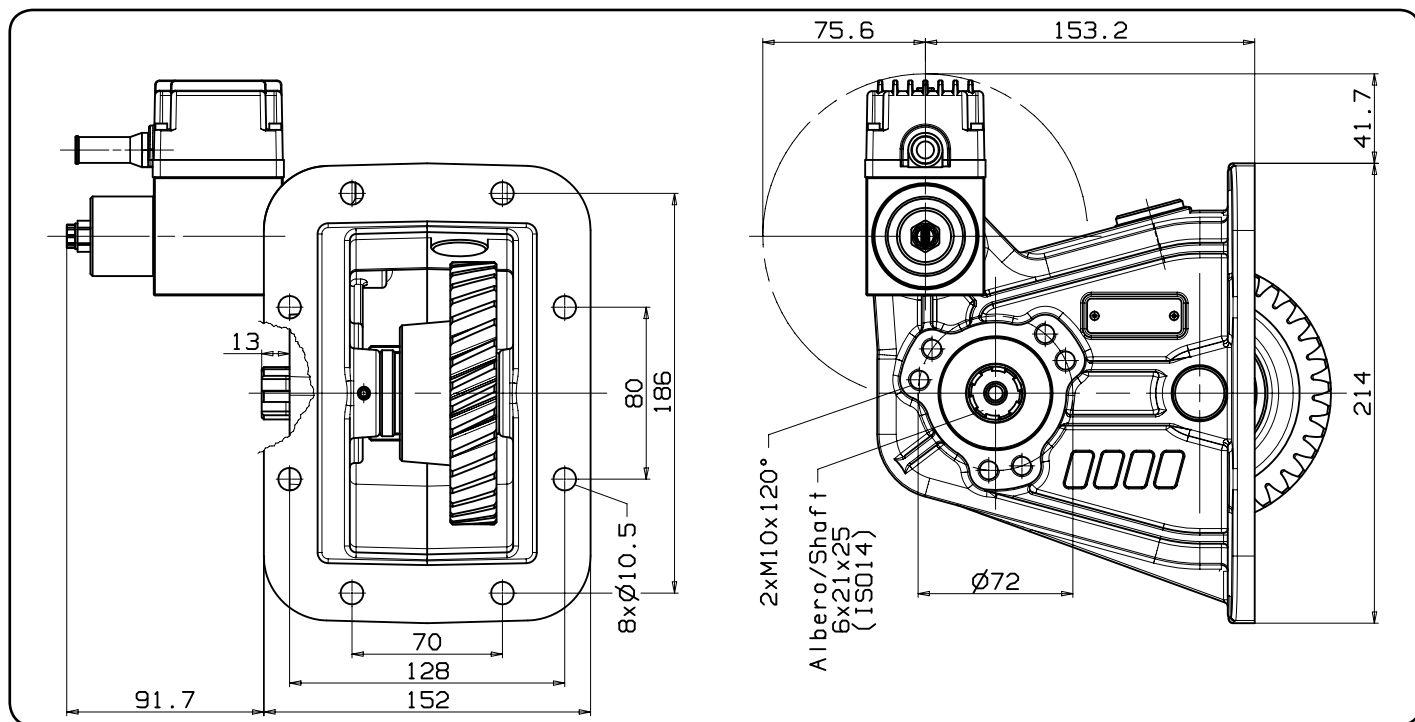
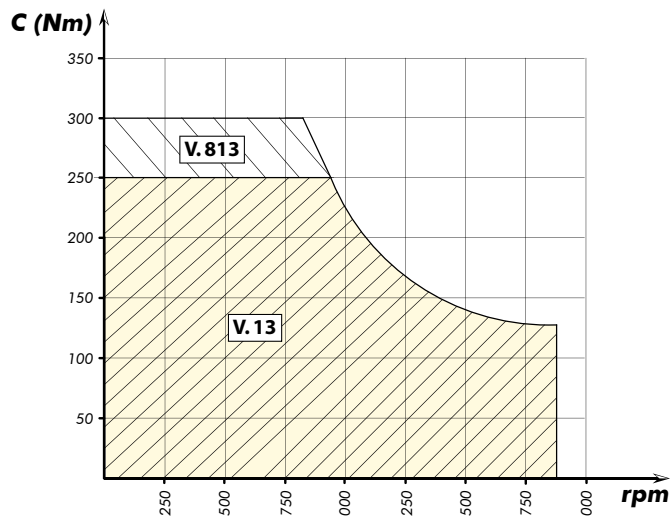


DIAGRAMMA DI UTILIZZO WORKING CONDITION



Tipo cambio Gearbox	Codice PTO PTO code	Versione Version	Giri pto a 1000 giri motore Pto ratio@1000 eng.rpm	Coppia massima Max torque	Lato montaggio Mounting side	Uscita Output	Rotazione Rotation	Kit di montaggio Mounting kit	Peso Weight
			rpm	Nm					Kg
MZZ 6F/6,369 MZZ 6R/6,369 MZZ 6S/6,369	71-576-10138 71-576-18130	13 813	939	250 300	Sx Left	Poster. Rear	Or. Cw	154-3-3464	9,5

pag.1