



Benne arrière en acier

Référence	Ridelles	Dimensions Extérieures
M 155 025 410 - M30*	Acier grecqué	3800x2300 mm

Ridelles latérales en acier de 500 mm avec ouverture uniquement au-dessus

Porte AR en acier de 500 mm à double ouverture et déverrouillage automatique

Structure du plancher de chargement en acier S355JR ép. 4 mm

Faux-châssis en acier

Face avant en acier de 500 mm avec porte échelle et tôle grillagée de protection cabine

Ridelles latérales et arrière de 500 mm disponibles en acier

Montants avant et arrière vissable et démontable avec poignées d'ouverture intégrées

Anneaux d'arrimage encaissés sur plancher (4+4)

Porte échelle arrière démontable

Garde-boue en thermoplastique

Petit coffre à outils

Barres paracyclistes homologuées

Extincteur à poudre 2 KGS

2 coins bloque roue avec support

Groupe hydraulique avec prise de force à la boîte de vitesses, fusible de sécurité et avertisseur sonore

Vérin télescopique zingué et chromé résistant à l'usure, aux intempéries et à la rouille avec électrovanne de sécurité

Traitement de cataphorèse et peinture poudre

Éclairages et tables conformes au code

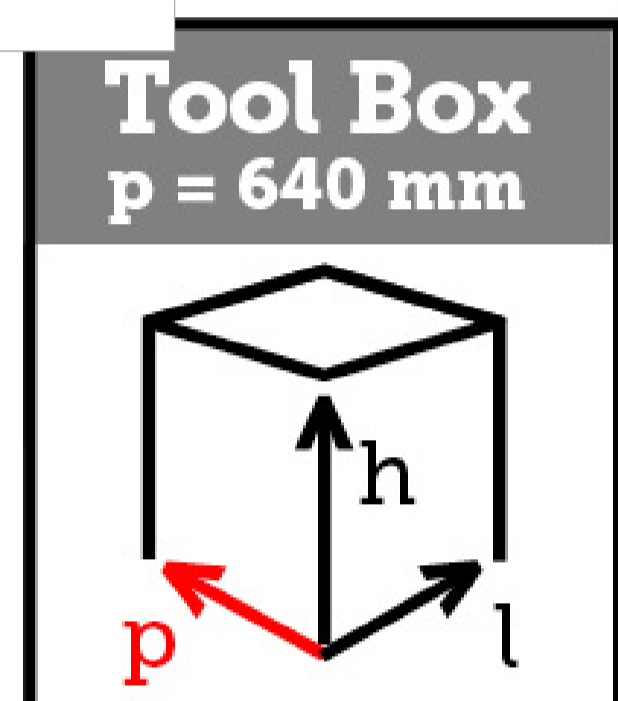
* Disponible jusqu'à épuisement des stocks

REMARQUE : Les informations et images - y compris les couleurs des produits - concernant l'équipement, l'aspect extérieur, les mesures, etc. doivent être considérées comme purement indicatives et en aucun cas contraignantes.

TITAN se réserve le droit de modifier les caractéristiques, spécifications, données, prix sans préavis. Les prix indiqués sur le Site n'ont aucun caractère contractuel et peuvent varier en fonction de la durée du tarif. Les prix sont toujours hors TVA.

Pour obtenir des informations actualisées et ponctuelles sur les produits et les prix, TITAN invite les utilisateurs à contacter son réseau commercial.

Benne arrière en acier avec coffre AR cabine H. 1200 mm



Référence	Ridelles	Dimensions Extérieures
M 155 025 462 - M30*	Acier grecqué	3800x2300 mm

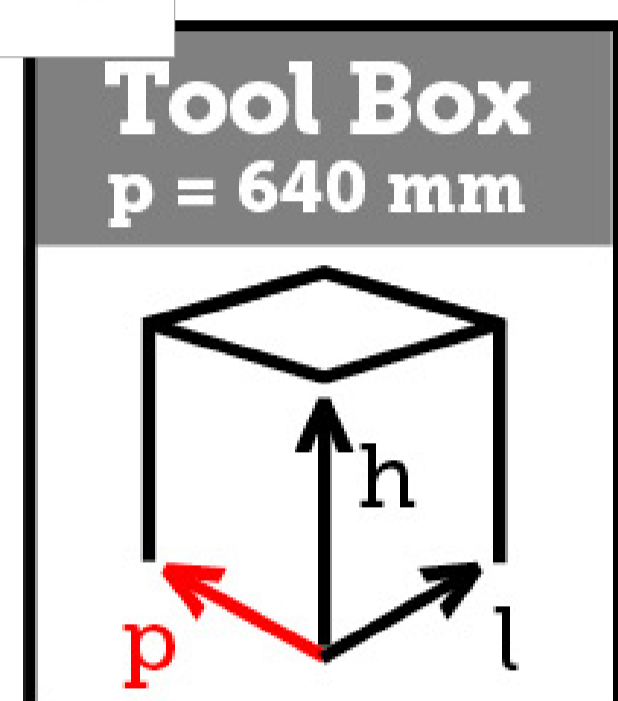
Ridelles latérales en acier de 500 mm avec ouverture uniquement au-dessus
Porte AR en acier de 500 mm à double ouverture et déverrouillage automatique

- Structure du plancher de chargement en acier S355JR ép. 4 mm
- Faux-châssis en acier
- Face avant en acier de 500 mm avec porte échelle et tôle grillagée de protection cabine
- Ridelles laterales et arrière de 500 mm disponibles en acier
- Montants avants et arrière vissable et démontable avec poignées d'ouverture intégrées
- Anneaux d'arrimage encaissés sur plancher (4+4)
- Porte échelle arrière démontable
- Garde-boue en thermoplastique
- Petit coffre à outils
- Barres paracyclistes homologuées
- Extincteur à poudre 2 KGS
- 2 coins bloque roue avec support
- Groupe hydraulique avec prise de force à la boîte de vitesses, fusible de sécurité et avertisseur sonore
- Vérin télescopique zingué et chromé résistant à l'usure, aux intempéries et à la rouille avec électrovanne de sécurité
- Traitement de cataphorèse et peinture poudre
- Éclairages et tables conformes au code

Fourniture et montage du COFFRE AR cabine dimensions extérieurs 640x1200x1950 mm en acier ép. 2 mm, peint avec poudre époxydique couleur blanc ISUZU, tapis interne, charnières aluminium, ressorts bloque porte, porte étagère, double ouverture, fermetures acier euroinox.

*** Disponible jusqu'à épuisement des stocks**

Benne arrière en acier avec coffre AR cabine H. 900 mm



Référence	Ridelles	Dimensions Extérieures
M 155 025 460 - M30*	Acier grecqué	3800x2300 mm

Ridelles latérales en acier de 500 mm avec ouverture uniquement au-dessus

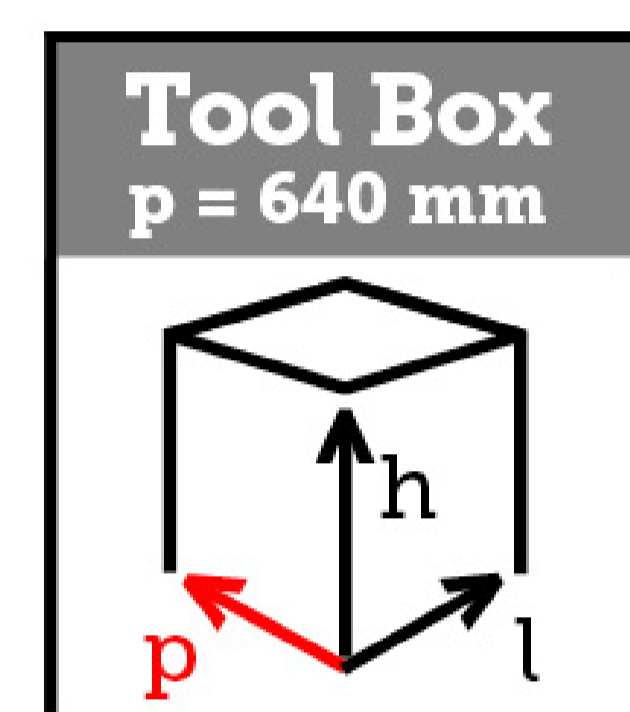
Porte AR en acier de 500 mm à double ouverture et déverrouillage automatique

- Structure du plancher de chargement en acier S355JR ép. 4 mm
- Faux-châssis en acier
- Face avant en acier de 500 mm avec porte échelle et tôle grillagée de protection cabine
- Ridelles latérales et arrière de 500 mm disponibles en acier
- Montants avant et arrière vissable et démontable avec poignées d'ouverture intégrées
- Anneaux d'arrimage encaissés sur plancher (4+4)
- Porte échelle arrière démontable
- Garde-boue en thermoplastique
- Petit coffre à outils
- Barres paracyclistes homologuées
- Extincteur à poudre 2 KGS
- 2 coins bloque roue avec support
- Groupe hydraulique avec prise de force à la boîte de vitesses, fusible de sécurité et avertisseur sonore
- Vérin télescopique zingué et chromé résistant à l'usure, aux intempéries et à la rouille avec électrovanne de sécurité
- Traitement de cataphorèse et peinture poudre
- Éclairages et tables conformes au code

Fourniture et montage du coffre AR cabine dimensions extérieurs 640x900x1950 mm en acier ép. 2 mm, peint avec poudre époxydique couleur blanc ISUZU, tapis interne, charnières aluminium, ressorts bloque porte, porte étagère, double ouverture, fermetures acier euroinox.

*** Disponible jusqu'à épuisement des stocks**

Benne arrière en acier avec coffre AR cabine H. 1200 mm



Référence	Ridelles	Dimensions Extérieures
M 155 025 491 - M30*	Acier grecqué	3800x2300 mm

Ridelles latérales en acier de 500 mm avec ouverture uniquement au-dessus

Porte AR en acier de 500 mm à double ouverture et déverrouillage automatique

Structure du plancher de chargement en acier S355JR ép. 4 mm

Faux-châssis en acier

Face avant en acier de 500 mm avec porte échelle et tôle grillagée de protection cabine

Ridelles latérales et arrière de 500 mm disponibles en acier

Montants avant et arrière vissable et démontable avec poignées d'ouverture intégrées

Anneaux d'arrimage encaissés sur plancher (4+4)

Porte échelle arrière démontable

Garde-boue en thermoplastique

Petit coffre à outils

Barres paracyclistes homologuées

Extincteur à poudre 2 KGS

2 coins bloque roue avec support

Groupe hydraulique avec prise de force à la boîte de vitesses, fusible de sécurité et avertisseur sonore

Vérin télescopique zingué et chromé résistant à l'usure, aux intempéries et à la rouille avec électrovanne de sécurité

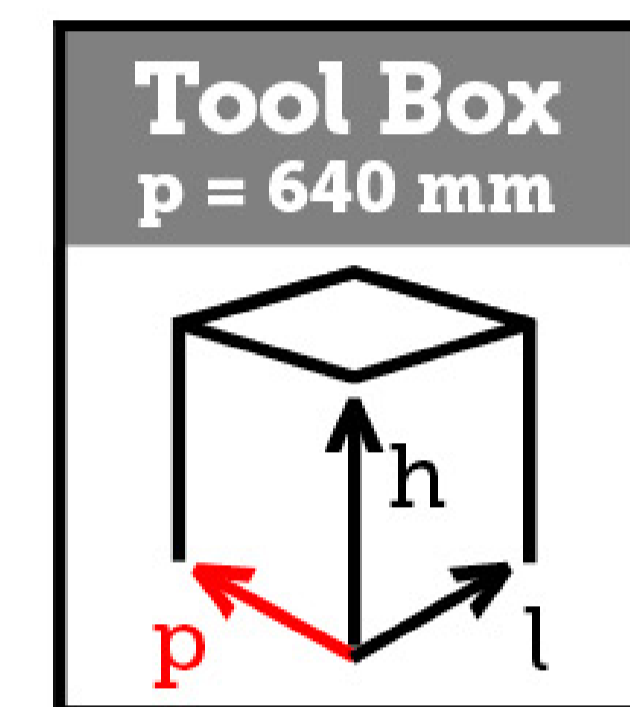
Traitement de cataphorèse et peinture poudre

Éclairages et tables conformes au code

Fourniture et montage du COFFRE AR cabine dimensions extérieurs 640x1200x1950 mm en acier ép. 2 mm, peint avec poudre époxydique couleur blanc ISUZU, tapis interne, charnières aluminium, ressorts bloque porte, porte étagère, double ouverture, fermetures acier euroinox.

*** Disponible jusqu'à épuisement des stocks**

Benne arrière en acier avec coffre AR cabine H. 900 mm



Référence	Ridelles	Dimensions Extérieures
M 155 025 490 - M30*	Acier grecqué	3800x2300 mm

Ridelles latérales en acier de 500 mm avec ouverture uniquement au-dessus

Porte AR en acier de 500 mm à double ouverture et déverrouillage automatique

Structure du plancher de chargement en acier S355JR ép. 4 mm

Faux-châssis en acier

Face avant en acier de 500 mm avec porte échelle et tôle grillagée de protection cabine

Ridelles latérales et arrière de 500 mm disponibles en acier

Montants avant et arrière vissable et démontable avec poignées d'ouverture intégrées

Anneaux d'arrimage encaissés sur plancher (4+4)

Porte échelle arrière démontable

Garde-boue en thermoplastique

Petit coffre à outils

Barres paracyclistes homologuées

Extincteur à poudre 2 KGS

2 coins bloque roue avec support

Groupe hydraulique avec prise de force à la boîte de vitesses, fusible de sécurité et avertisseur sonore

Vérin télescopique zingué et chromé résistant à l'usure, aux intempéries et à la rouille avec électrovanne de sécurité

Traitement de cataphorèse et peinture poudre

Éclairages et tables conformes au code

Fourniture et montage du coffre AR cabine dimensions extérieurs 640x900x1950 mm en acier ép. 2 mm, peint avec poudre époxydique couleur blanc ISUZU, tapis interne, charnières aluminium, ressorts bloque porte, porte étagère, double ouverture, fermetures acier euroinox.

*** Disponible jusqu'à épuisement des stocks**



Benne arrière en acier avec grue FASSI F50A.0.23



Référence	Ridelles	Dimensions Extérieures
M 155 025 814 - M30*	Acier grecqué	3800x2300 mm

Ridelles latérales en acier de 500 mm avec ouverture uniquement au-dessus
 Porte AR en acier de 500 mm à double ouverture et déverrouillage automatique

- Structure du plancher de chargement en acier S355JR ép. 4 mm
- Faux-châssis en acier
- Face avant en acier de 500 mm avec porte échelle et tôle grillagée de protection cabine
- Ridelles laterales et arrière de 500 mm disponibles en acier
- Montants avants et arrière vissable et démontable avec poignées d'ouverture intégrées
- Anneaux d'arrimage encaissés sur plancher (4+4)
- Porte échelle arrière démontable
- Garde-boue en thermoplastique
- Petit coffre à outils
- Barres paracyclistes homologuées
- Extincteur à poudre 2 KGS
- 2 coins bloque roue avec support
- Groupe hydraulique avec prise de force à la boîte de vitesses, fusible de sécurité et avertisseur sonore
- Vérin télescopique zingué et chromé résistant à l'usure, aux intempéries et à la rouille avec électrovanne de sécurité
- Traitement de cataphorèse et peinture poudre
- Éclairages et tables conformes au code

Fourniture et montage de grue FASSI F50A.O.23 (3 rallonges hydrauliques)
 * Disponible jusqu'à épuisement des stocks



REMARQUE : Les informations et images - y compris les couleurs des produits - concernant l'équipement, l'aspect extérieur, les mesures, etc. doivent être considérées comme purement indicatives et en aucun cas contraignantes.
 TITAN se réserve le droit de modifier les caractéristiques, spécifications, données, prix sans préavis. Les prix indiqués sur le Site n'ont aucun caractère contractuel et peuvent varier en fonction de la durée du tarif. Les prix sont toujours hors TVA.
 Pour obtenir des informations actualisées et ponctuelles sur les produits et les prix, TITAN invite les utilisateurs à contacter son réseau commercial.

Tribenne en acier



Référence	Ridelles	Dimensions Extérieures
M 155 022 454 - M30	Acier grecqué	3800x2300 mm

Ridelles latérales en acier de 500 mm avec ouverture uniquement au-dessus

Porte AR en acier de 500 mm à double ouverture et déverrouillage automatique

Structure du plancher de chargement en acier S355JR ép. 4 mm

Faux-châssis en acier avec sphères horizontales

Face avant en acier de 500 mm avec porte échelle et tôle grillagée de protection cabine

Ridelles latérales et arrière de 500 mm disponibles en acier

Montants avant et arrière vissable et démontable avec poignées d'ouverture intégrées

Anneaux d'arrimage encaissés sur plancher (4+4)

Porte échelle arrière démontable

Supports des sphères en acier avec bouchon en PVC anti-vibration

Garde-boue en thermoplastique

Petit coffre à outils

Barres paracyclistes homologuées

Extincteur à poudre 2 KGS

2 coins bloque roue avec support

Groupe hydraulique avec prise de force à la boîte de vitesses, fusible de sécurité et avertisseur sonore

Vérin télescopique zingué et chromé résistant à l'usure, aux intempéries et à la rouille avec électrovanne de sécurité

Traitement de cataphorèse et peinture poudre

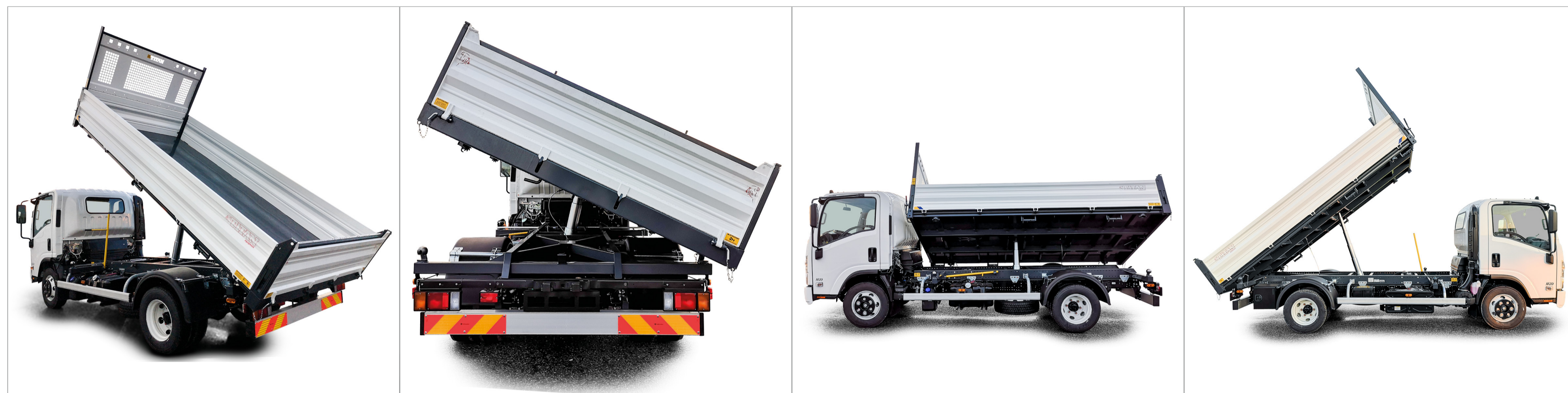
Éclairages et tables conformes au code



REMARQUE : Les informations et images - y compris les couleurs des produits - concernant l'équipement, l'aspect extérieur, les mesures, etc. doivent être considérées comme purement indicatives et en aucun cas contraignantes.

TITAN se réserve le droit de modifier les caractéristiques, spécifications, données, prix sans préavis. Les prix indiqués sur le Site n'ont aucun caractère contractuel et peuvent varier en fonction de la durée du tarif. Les prix sont toujours hors TVA.

Pour obtenir des informations actualisées et ponctuelles sur les produits et les prix, TITAN invite les utilisateurs à contacter son réseau commercial.



Tribenne en acier

Référence	Ridelles	Dimensions Extérieures
M 155 022 404 - M30*	Acier grecqué	4200x2300 mm

Ridelles latérales en acier de 500 mm avec ouverture en haut en bas

Porte AR en acier de 500 mm à double ouverture et déverrouillage automatique

Structure du plancher de chargement en acier S355JR ép. 4 mm

Faux-châssis en acier

Face avant en acier de 500 mm avec porte échelle et tôle grillagée de protection cabine

Ridelles latérales et arrière de 500 mm disponibles en acier

Montants avant et arrière vissable et démontable avec poignées d'ouverture intégrées

Anneaux d'arrimage encaissés sur plancher (4+4)

Porte échelle arrière démontable

Garde-boue en thermoplastique

Petit coffre à outils

Barres paracyclistes homologuées

Extincteur à poudre 2 KGS

2 coins bloque roue avec support

Groupe hydraulique avec prise de force à la boîte de vitesses, fusible de sécurité et avertisseur sonore

Vérin télescopique zingué et chromé résistant à l'usure, aux intempéries et à la rouille avec électrovanne de sécurité

Traitement de cataphorèse et peinture poudre

Éclairages et tables conformes au code

* Disponible jusqu'à épuisement des stocks

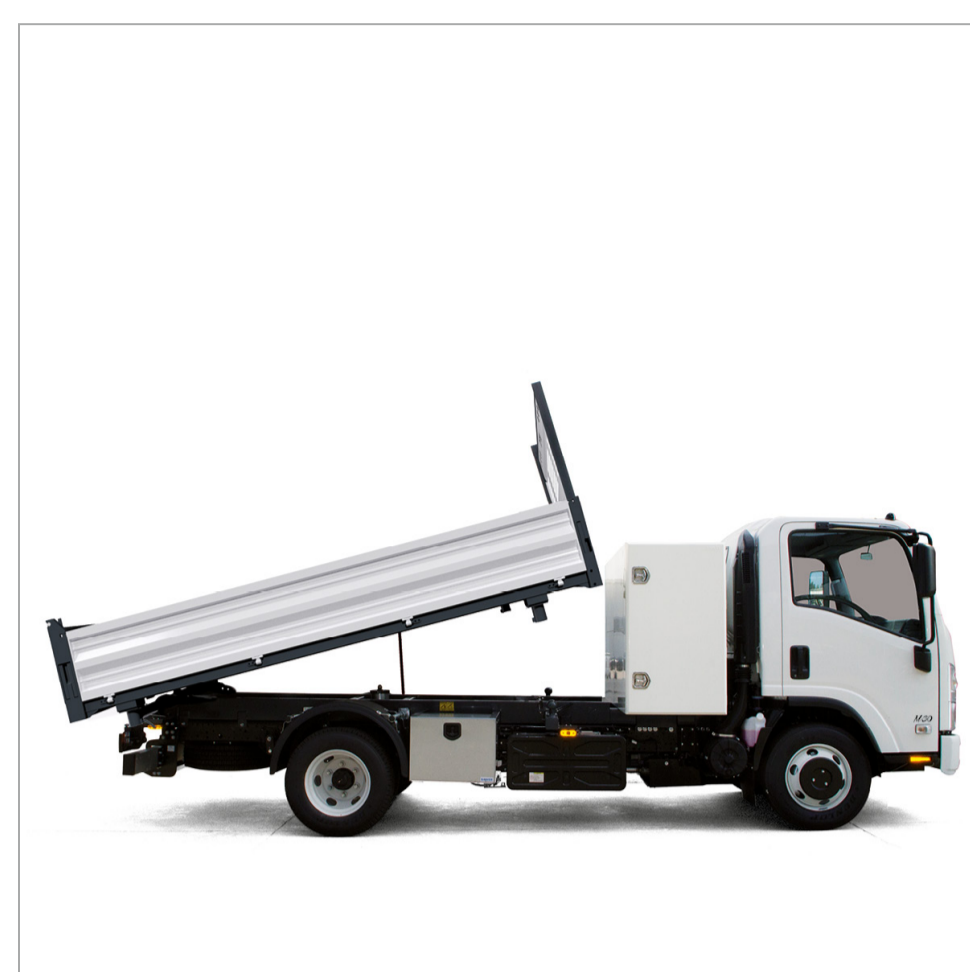
REMARQUE : Les informations et images - y compris les couleurs des produits - concernant l'équipement, l'aspect extérieur, les mesures, etc. doivent être considérées comme purement indicatives et en aucun cas contraignantes.

TITAN se réserve le droit de modifier les caractéristiques, spécifications, données, prix sans préavis. Les prix indiqués sur le Site n'ont aucun caractère contractuel et peuvent varier en fonction de la durée du tarif. Les prix sont toujours hors TVA.

Pour obtenir des informations actualisées et ponctuelles sur les produits et les prix, TITAN invite les utilisateurs à contacter son réseau commercial.

Tribenne acier avec coffre AR cabine

H. 1200 mm



Référence	Ridelles	Dimensions Extérieures
M 155 022 577 - M30	Acier grecqué	3800x2300 mm

Ridelles latérales en acier de 500 mm avec ouverture uniquement au-dessus

Porte AR en acier de 500 mm à double ouverture et déverrouillage automatique

Structure du plancher de chargement en acier S355JR ép. 4 mm

Faux-châssis en acier avec sphères horizontales

Face avant en acier de 500 mm avec porte échelle et tôle grillagée de protection cabine

Ridelles laterales et arrière de 500 mm disponibles en acier

Montants avants et arrière vissable et démontable avec poignées d'ouverture intégrées

Anneaux d'arrimage encaissés sur plancher (4+4)

Porte échelle arrière démontable

Supports des sphères en acier avec bouchon en PVC anti-vibration

Garde-boue en thermoplastique

Petit coffre à outils

Barres paracyclistes homologuées

Extincteur à poudre 2 KGS

2 coins bloque roue avec support

Groupe hydraulique avec prise de force à la boîte de vitesses, fusible de sécurité et avertisseur sonore

Vérin télescopique zingué et chromé résistant à l'usure, aux intempéries et à la rouille avec électrovanne de sécurité

Traitement de cataphorèse et peinture poudre

Éclairages et tables conformes au code

Fourniture et montage du COFFRE AR cabine dimensions extérieurs 640x1200x1950 mm en acier ép. 2 mm, peint avec poudre époxydique couleur blanc ISUZU, tapis interne, charnières aluminium, ressorts bloque porte, porte étagère, double ouverture, fermetures acier euroinox.

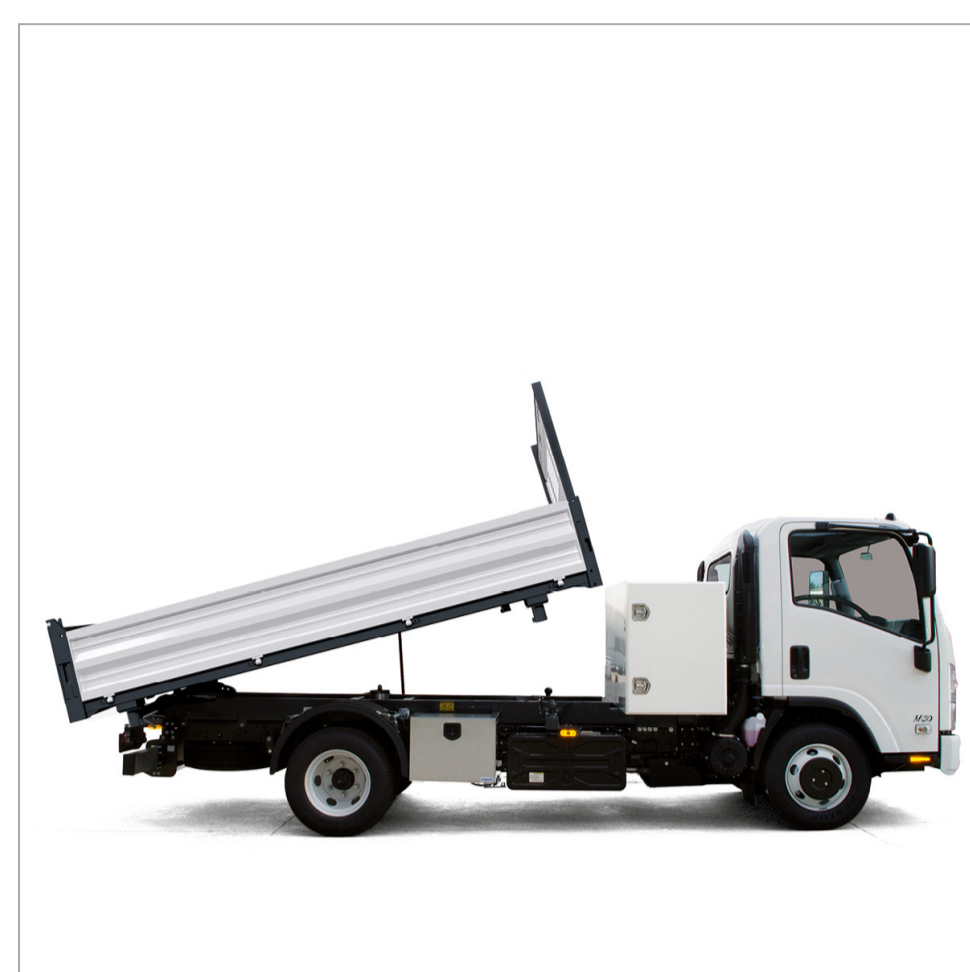


REMARQUE : Les informations et images - y compris les couleurs des produits - concernant l'équipement, l'aspect extérieur, les mesures, etc. doivent être considérées comme purement indicatives et en aucun cas contraignantes.

TITAN se réserve le droit de modifier les caractéristiques, spécifications, données, prix sans préavis. Les prix indiqués sur le Site n'ont aucun caractère contractuel et peuvent varier en fonction de la durée du tarif. Les prix sont toujours hors TVA.

Pour obtenir des informations actualisées et ponctuelles sur les produits et les prix, TITAN invite les utilisateurs à contacter son réseau commercial.

Tribenne acier avec coffre AR cabine H. 900 mm



Référence	Ridelles	Dimensions Extérieures
M 155 022 575 - M30*	Acier grecqué	3800x2300 mm

Ridelles latérales en acier de 500 mm avec ouverture uniquement au-dessus

Porte AR en acier de 500 mm à double ouverture et déverrouillage automatique

Structure du plancher de chargement en acier S355JR ép. 4 mm

Faux-châssis en acier avec sphères horizontales

Face avant en acier de 500 mm avec porte échelle et tôle grillagée de protection cabine

Ridelles latérales et arrière de 500 mm disponibles en acier

Montants avant et arrière vissable et démontable avec poignées d'ouverture intégrées

Anneaux d'arrimage encaissés sur plancher (4+4)

Porte échelle arrière démontable

Supports des sphères en acier avec bouchon en PVC anti-vibration

Garde-boue en thermoplastique

Petit coffre à outils

Barres paracyclistes homologuées

Extincteur à poudre 2 KGS

2 coins bloque roue avec support

Groupe hydraulique avec prise de force à la boîte de vitesses, fusible de sécurité et avertisseur sonore

Vérin télescopique zingué et chromé résistant à l'usure, aux intempéries et à la rouille avec électrovanne de sécurité

Traitement de cataphorèse et peinture poudre

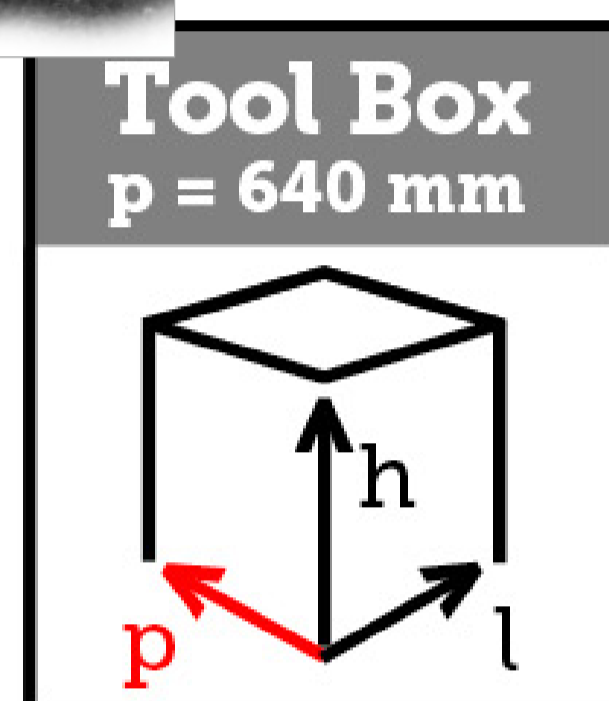
Éclairages et tables conformes au code

Fourniture et montage du COFFRE AR cabine dimensions extérieurs 640x900x1950 mm en acier ép. 2 mm, peint avec poudre époxydique couleur blanc ISUZU, tapis interne, charnières aluminium, ressorts bloque porte, porte étagère, double ouverture, fermetures acier euroinox.

*** Disponible jusqu'à épuisement des stocks**



Tribenne acier avec coffre AR cabine H. 1200 mm



Référence	Ridelles	Dimensions Extérieures
M 155 022 569 - M30*	Acier grecqué	4200x2300 mm

Ridelles latérales en acier de 500 mm avec ouverture en haut en bas

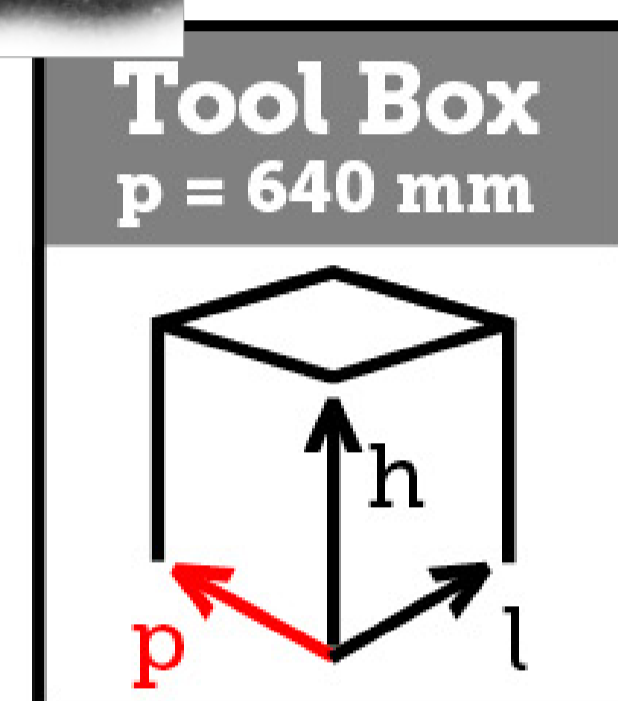
Porte AR en acier de 500 mm à double ouverture et déverrouillage automatique

- Structure du plancher de chargement en acier S355JR ép. 4 mm
- Faux-châssis en acier
- Face avant en acier de 500 mm avec porte échelle et tôle grillagée de protection cabine
- Ridelles laterales et arrière de 500 mm disponibles en acier
- Montants avants et arrière vissable et démontable avec poignées d'ouverture intégrées
- Anneaux d'arrimage encaissés sur plancher (4+4)
- Porte échelle arrière démontable
- Garde-boue en thermoplastique
- Petit coffre à outils
- Barres paracyclistes homologuées
- Extincteur à poudre 2 KGS
- 2 coins bloque roue avec support
- Groupe hydraulique avec prise de force à la boîte de vitesses, fusible de sécurité et avertisseur sonore
- Vérin télescopique zingué et chromé résistant à l'usure, aux intempéries et à la rouille avec électrovanne de sécurité
- Traitement de cataphorèse et peinture poudre
- Éclairages et tables conformes au code

Fourniture et montage du COFFRE AR cabine dimensions extérieurs 640x1200x1950 mm en acier ép. 2 mm, peint avec poudre époxydique couleur blanc ISUZU, tapis interne, charnières aluminium, ressorts bloque porte, porte étagère, double ouverture, fermetures acier euroinox.

*** Disponible jusqu'à épuisement des stocks**

Tribenne acier avec coffre AR cabine H. 900 mm



Référence	Ridelles	Dimensions Extérieures
M 155 022 567 - M30*	Acier grecqué	4200x2300 mm

Ridelles latérales en acier de 500 mm avec ouverture en haut en bas

Porte AR en acier de 500 mm à double ouverture et déverrouillage automatique

Structure du plancher de chargement en acier S355JR ép. 4 mm

Faux-châssis en acier

Face avant en acier de 500 mm avec porte échelle et tôle grillagée de protection cabine

Ridelles laterales et arrière de 500 mm disponibles en acier

Montants avants et arrière vissable et démontable avec poignées d'ouverture intégrées

Anneaux d'arrimage encaissés sur plancher (4+4)

Porte échelle arrière démontable

Garde-boue en thermoplastique

Petit coffre à outils

Barres paracyclistes homologuées

Extincteur à poudre 2 KGS

2 coins bloque roue avec support

Groupe hydraulique avec prise de force à la boîte de vitesses, fusible de sécurité et avertisseur sonore

Vérin télescopique zingué et chromé résistant à l'usure, aux intempéries et à la rouille avec électrovanne de sécurité

Traitement de cataphorèse et peinture poudre

Éclairages et tables conformes au code

Fourniture et montage du COFFRE AR cabine dimensions extérieures 640x900x1950 mm en acier ép. 2 mm, peint avec poudre époxydique couleur blanc ISUZU, tapis interne, charnières aluminium, ressorts bloque porte, porte étagère, double ouverture, fermetures acier euroinox.

*** Disponible jusqu'à épuisement des stocks**

Tribenne acier avec coffre AR cabine H. 1200 mm



Référence	Ridelles	Dimensions Extérieures
M 155 022 599 - M30	Acier grecqué	3800x2300 mm

Ridelles latérales en acier de 500 mm avec ouverture uniquement au-dessus

Porte AR en acier de 500 mm à double ouverture et déverrouillage automatique

Structure du plancher de chargement en acier S355JR ép. 4 mm

Faux-châssis en acier avec sphères horizontales

Face avant en acier de 500 mm avec porte échelle et tôle grillagée de protection cabine

Ridelles laterales et arrière de 500 mm disponibles en acier

Montants avants et arrière vissable et démontable avec poignées d'ouverture intégrées

Anneaux d'arrimage encaissés sur plancher (4+4)

Porte échelle arrière démontable

Supports des sphères en acier avec bouchon en PVC anti-vibration

Garde-boue en thermoplastique

Petit coffre à outils

Barres paracyclistes homologuées

Extincteur à poudre 2 KGS

2 coins bloque roue avec support

Groupe hydraulique avec prise de force à la boîte de vitesses, fusible de sécurité et avertisseur sonore

Vérin télescopique zingué et chromé résistant à l'usure, aux intempéries et à la rouille avec électrovanne de sécurité

Traitement de cataphorèse et peinture poudre

Éclairages et tables conformes au code

Fourniture et montage du COFFRE AR cabine dimensions extérieurs 640x1200x1950 mm en acier ép. 2 mm, peint avec poudre époxydique couleur blanc ISUZU, tapis interne, charnières aluminium, ressorts bloque porte, porte étagère, double ouverture, fermetures acier euroinox.



REMARQUE : Les informations et images - y compris les couleurs des produits - concernant l'équipement, l'aspect extérieur, les mesures, etc. doivent être considérées comme purement indicatives et en aucun cas contraignantes.

TITAN se réserve le droit de modifier les caractéristiques, spécifications, données, prix sans préavis. Les prix indiqués sur le Site n'ont aucun caractère contractuel et peuvent varier en fonction de la durée du tarif. Les prix sont toujours hors TVA.

Pour obtenir des informations actualisées et ponctuelles sur les produits et les prix, TITAN invite les utilisateurs à contacter son réseau commercial.



Euro VI-E

EMPATTEMENT 4475 mm



Tribenne acier avec coffre AR cabine H. 900 mm

Référence	Ridelles	Dimensions Extérieures
M 155 022 597 - M30*	Acier grecqué	3800x2300 mm

Ridelles latérales en acier de 500 mm avec ouverture uniquement au-dessus

Porte AR en acier de 500 mm à double ouverture et déverrouillage automatique

Structure du plancher de chargement en acier S355JR ép. 4 mm

Faux-châssis en acier avec sphères horizontales

Face avant en acier de 500 mm avec porte échelle et tôle grillagée de protection cabine

Ridelles latérales et arrière de 500 mm disponibles en acier

Montants avant et arrière vissable et démontable avec poignées d'ouverture intégrées

Anneaux d'arrimage encaissés sur plancher (4+4)

Porte échelle arrière démontable

Supports des sphères en acier avec bouchon en PVC anti-vibration

Garde-boue en thermoplastique

Petit coffre à outils

Barres paracyclistes homologuées

Extincteur à poudre 2 KGS

2 coins bloque roue avec support

Groupe hydraulique avec prise de force à la boîte de vitesses, fusible de sécurité et avertisseur sonore

Vérin télescopique zingué et chromé résistant à l'usure, aux intempéries et à la rouille avec électrovanne de sécurité

Traitement de cataphorèse et peinture poudre

Éclairages et tables conformes au code

Fourniture et montage du COFFRE AR cabine dimensions extérieurs 640x900x1950 mm en acier ép. 2 mm, peint avec poudre époxydique couleur blanc ISUZU, tapis interne, charnières aluminium, ressorts bloque porte, porte étagère, double ouverture, fermetures acier euroinox.

*** Disponible jusqu'à épuisement des stocks**

