

## Ribaltabile trilaterale in acciaio



Codice del Modello	Sponde	Dimensioni Esterne
M 155 022 453 - M30 B	Alluminio rinforzato TR30 doppia parete	3800x2300 mm

Sponde laterali in alluminio da 500 mm con apertura solo sopra

Sponda posteriore in alluminio da 500 mm con doppia apertura e sgancio automatico

Struttura del piano di carico in acciaio S355JR sp. 4mm

Controtelaio in acciaio con sfere orizzontali

Sponda anteriore in acciaio da 500 mm con portapali e lamiera forata riparo cabina

Sponde laterali e posteriore da 500 mm in alluminio

Piantoni anteriori e posteriori avvitati e smontabili con maniglie di apertura integrate

Anelli tendifune incassati su pianale (4+4)

Portapali posteriore estraibile

Supporti sfere in acciaio con tappo in PVC antivibranti

Parafanghi in termoplastica

Cassetta porta attrezzi

Barre paracicli omologate

Estintore a polvere 2 KGS

Impianto idraulico di azionamento con P.T.O. al cambio, fusibile di sicurezza e segnalatore acustico

Cilindro telescopico zincato e cromato resistente all'usura agli agenti atmosferici e alla ruggine con valvola di sicurezza

Trattamento di cataforesi e verniciatura a polveri

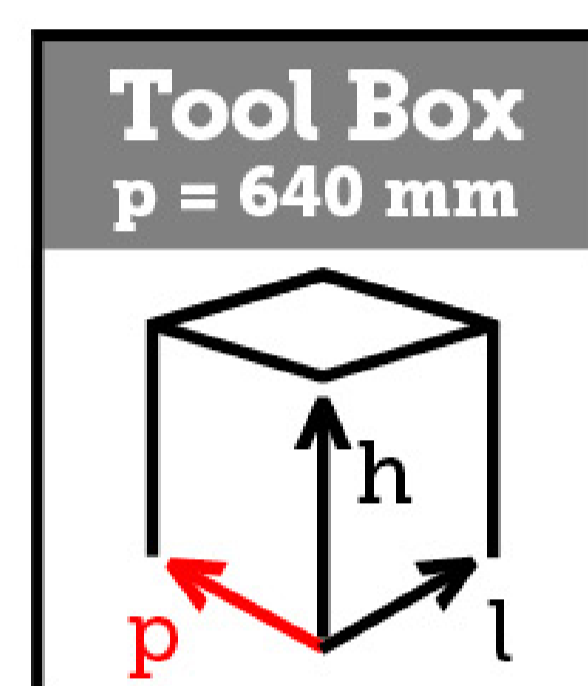
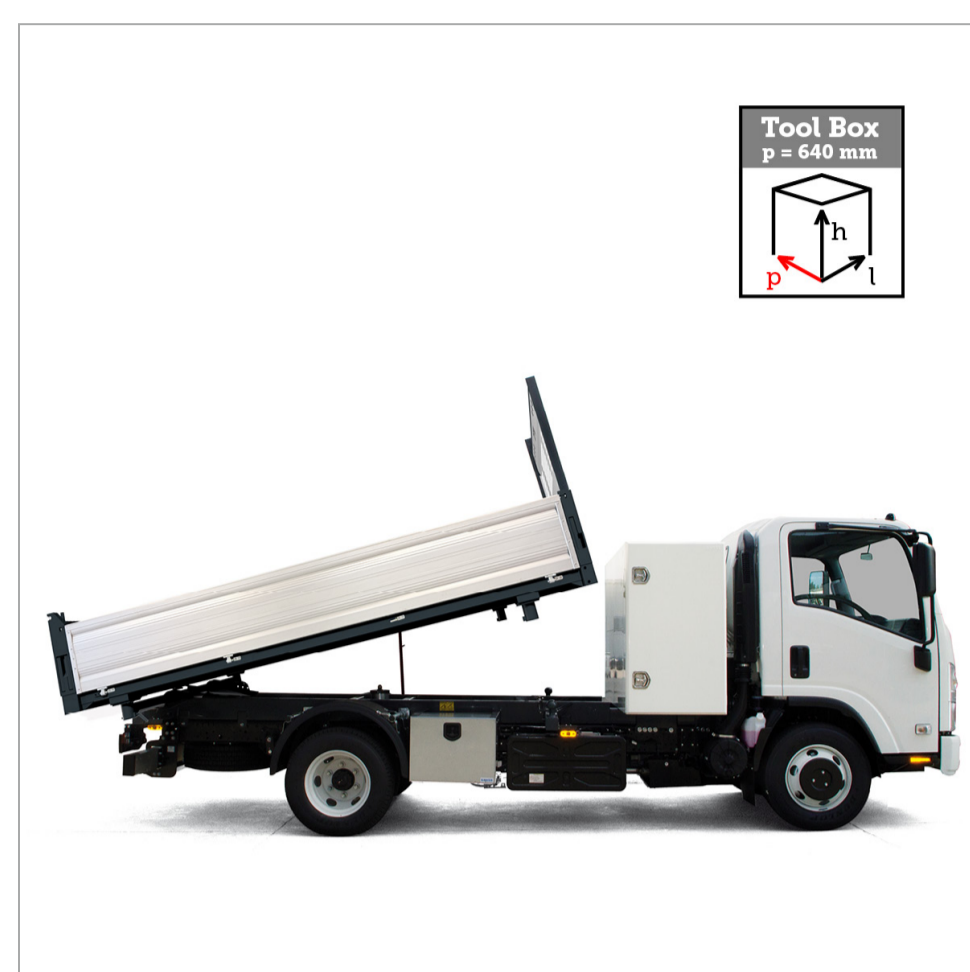
Luci e tabelle secondo normative

NOTA: Le informazioni e le immagini - ivi compresi i colori dei prodotti - concernenti dotazioni, aspetto esteriore, misure etc sono da ritenersi puramente indicativi e in alcun modo vincolanti.

TITAN si riserva di modificare caratteristiche, specifiche, dati, prezzi senza preavviso. I prezzi indicati sul Sito non sono in alcun modo vincolanti ai fini contrattuali e possono variare in base alla durata del listino prezzi. I prezzi sono sempre esenti I.V.A.

Per le informazioni aggiornate e puntuali su prodotti e prezzi, TITAN invita gli utenti a rivolgersi alla propria rete vendita.

## Ribaltabile trilaterale in acciaio con cassettone retrocabina H. 1200 mm



Codice del Modello	Sponde	Dimensioni Esterne
M 155 022 576 - M30 B	Alluminio rinforzato TR30 doppia parete	3800x2300 mm

Sponde laterali in alluminio da 500 mm con apertura solo sopra

Sponda posteriore in alluminio da 500 mm con doppia apertura e sgancio automatico

- Struttura del piano di carico in acciaio S355JR sp. 4mm
- Controtelaio in acciaio con sfere orizzontali
- Sponda anteriore in acciaio da 500 mm con portapali e lamiera forata riparo cabina
- Sponde laterali e posteriore da 500 mm in alluminio
- Piantoni anteriori e posteriori avvitati e smontabili con maniglie di apertura integrate
- Anelli tendifune incassati su pianale (4+4)
- Portapali posteriore estraibile
- Supporti sfere in acciaio con tappo in PVC antivibranti
- Parafanghi in termoplastica
- Cassetta porta attrezzi
- Barre paracicli omologate
- Estintore a polvere 2 KGS
- Impianto idraulico di azionamento con P.T.O. al cambio, fusibile di sicurezza e segnalatore acustico
- Cilindro telescopico zincato e cromato resistente all'usura agli agenti atmosferici e alla ruggine con valvola di sicurezza
- Trattamento di cataforesi e verniciatura a polveri
- Luci e tabelle secondo normative

**Fornitura e montaggio di cassettone retrocabina dimensioni esterne 640x1200x1950 mm in acciaio sp. 2 mm, verniciato colore bianco ISUZU con polveri epossidiche, tappeto interno, cerniere alluminio, porta ripiano a metà altezza, doppia apertura, chiusure euroinox.**

NOTA: Le informazioni e le immagini - ivi compresi i colori dei prodotti - concernenti dotazioni, aspetto esteriore, misure etc sono da ritenersi puramente indicativi e in alcun modo vincolanti.

TITAN si riserva di modificare caratteristiche, specifiche, dati, prezzi senza preavviso. I prezzi indicati sul Sito non sono in alcun modo vincolanti ai fini contrattuali e possono variare in base alla durata del listino prezzi. I prezzi sono sempre esenti I.V.A.

Per le informazioni aggiornate e puntuali su prodotti e prezzi, TITAN invita gli utenti a rivolgersi alla propria rete vendita.

## Ribaltabile trilaterale in acciaio con gru FASSI F50A.O.23



Codice del Modello	Sponde	Dimensioni Esterne
M 155 023 412 - M30 B	Alluminio rinforzato TR30 doppia parete	3800x2300 mm

Sponde laterali in alluminio da 500 mm con apertura solo sopra

Sponda posteriore in alluminio da 500 mm con doppia apertura e sgancio automatico

Struttura del piano di carico in acciaio S355JR sp. 4mm

Controtelaio in acciaio con sfere orizzontali

Sponda anteriore in acciaio da 500 mm con portapali e lamiera forata riparo cabina

Sponde laterali e posteriore da 500 mm in alluminio

Piantoni anteriori e posteriori avvitati e smontabili con maniglie di apertura integrate

Anelli tendifune incassati su pianale (4+4)

Portapali posteriore estraibile

Supporti sfere in acciaio con tappo in PVC antivibranti

Parafanghi in termoplastica

Cassetta porta attrezzi

Barre paracicli omologate

Estintore a polvere 2 KGS

Impianto idraulico di azionamento con P.T.O. al cambio, fusibile di sicurezza e segnalatore acustico

Cilindro telescopico zincato e cromato resistente all'usura agli agenti atmosferici e alla ruggine con valvola di sicurezza

Trattamento di cataforesi e verniciatura a polveri

Luci e tabelle secondo normative

**Fornitura e Montaggio di gru FASSI F50A.O.23 (3 estensioni idrauliche)**

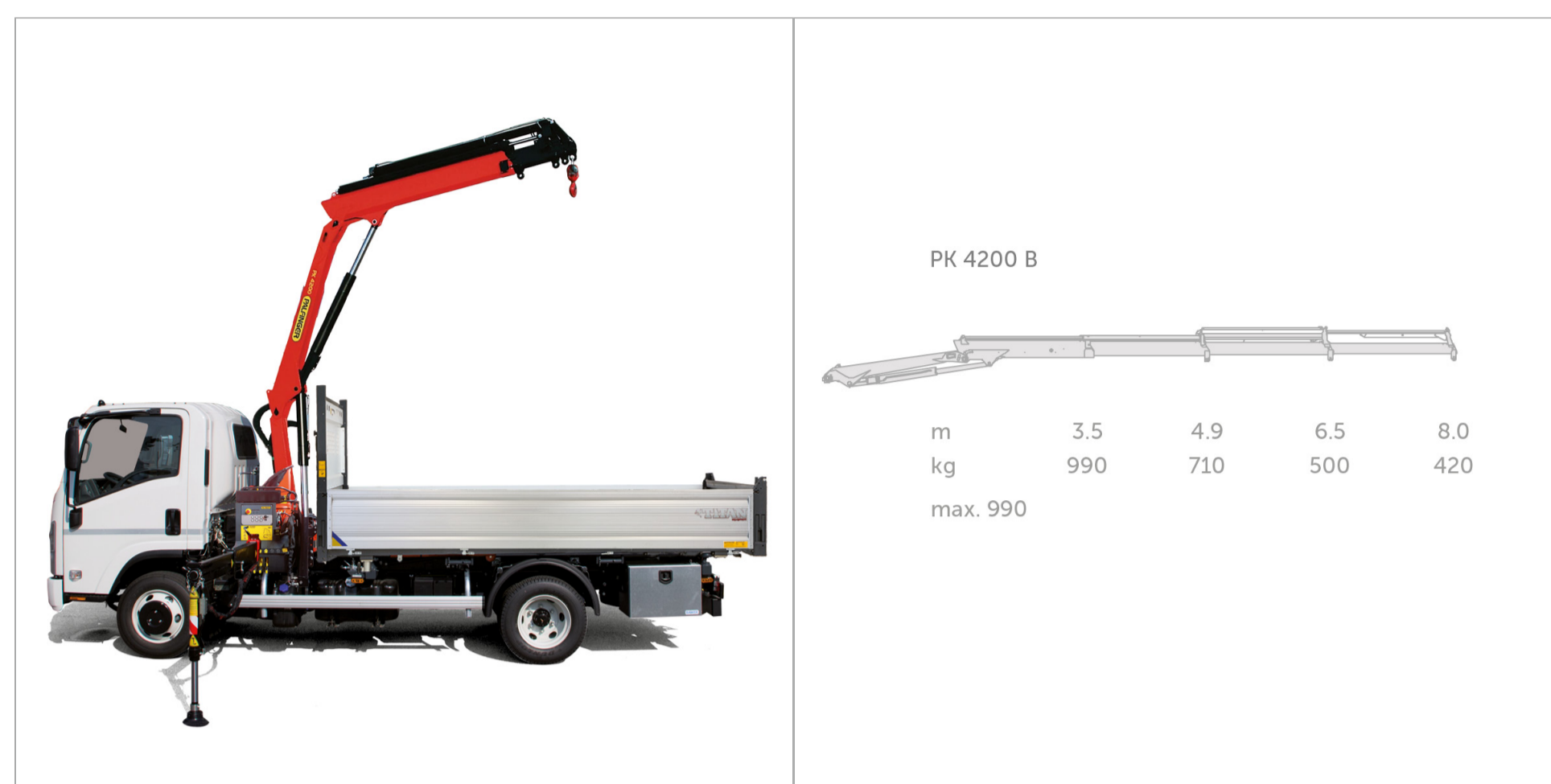


NOTA: Le informazioni e le immagini - ivi compresi i colori dei prodotti - concernenti dotazioni, aspetto esteriore, misure etc sono da ritenersi puramente indicativi e in alcun modo vincolanti.

TITAN si riserva di modificare caratteristiche, specifiche, dati, prezzi senza preavviso. I prezzi indicati sul Sito non sono in alcun modo vincolanti ai fini contrattuali e possono variare in base alla durata del listino prezzi. I prezzi sono sempre esenti I.V.A.

Per le informazioni aggiornate e puntuali su prodotti e prezzi, TITAN invita gli utenti a rivolgersi alla propria rete vendita.

## Ribaltabile trilaterale in acciaio con gru Palfinger PK4200 B



Codice del Modello	Sponde	Dimensioni Esterne
M 155 023 414 - M30 B	Alluminio rinforzato TR30 doppia parete	3800x2300 mm

Sponde laterali in alluminio da 500 mm con apertura solo sopra

Sponda posteriore in alluminio da 500 mm con doppia apertura e sgancio automatico

- Struttura del piano di carico in acciaio S355JR sp. 4mm
- Controtelaio in acciaio con sfere orizzontali
- Sponda anteriore in acciaio da 500 mm con portapali e lamiera forata riparo cabina
- Sponde laterali e posteriore da 500 mm in alluminio
- Piantoni anteriori e posteriori avvitati e smontabili con maniglie di apertura integrate
- Anelli tendifune incassati su pianale (4+4)
- Portapali posteriore estraibile
- Supporti sfere in acciaio con tappo in PVC antivibranti
- Parafanghi in termoplastica
- Cassetta porta attrezzi
- Barre paracicli omologate
- Estintore a polvere 2 KGS
- Impianto idraulico di azionamento con P.T.O. al cambio, fusibile di sicurezza e segnalatore acustico
- Cilindro telescopico zincato e cromato resistente all'usura agli agenti atmosferici e alla ruggine con valvola di sicurezza
- Trattamento di cataforesi e verniciatura a polveri
- Luci e tabelle secondo normative

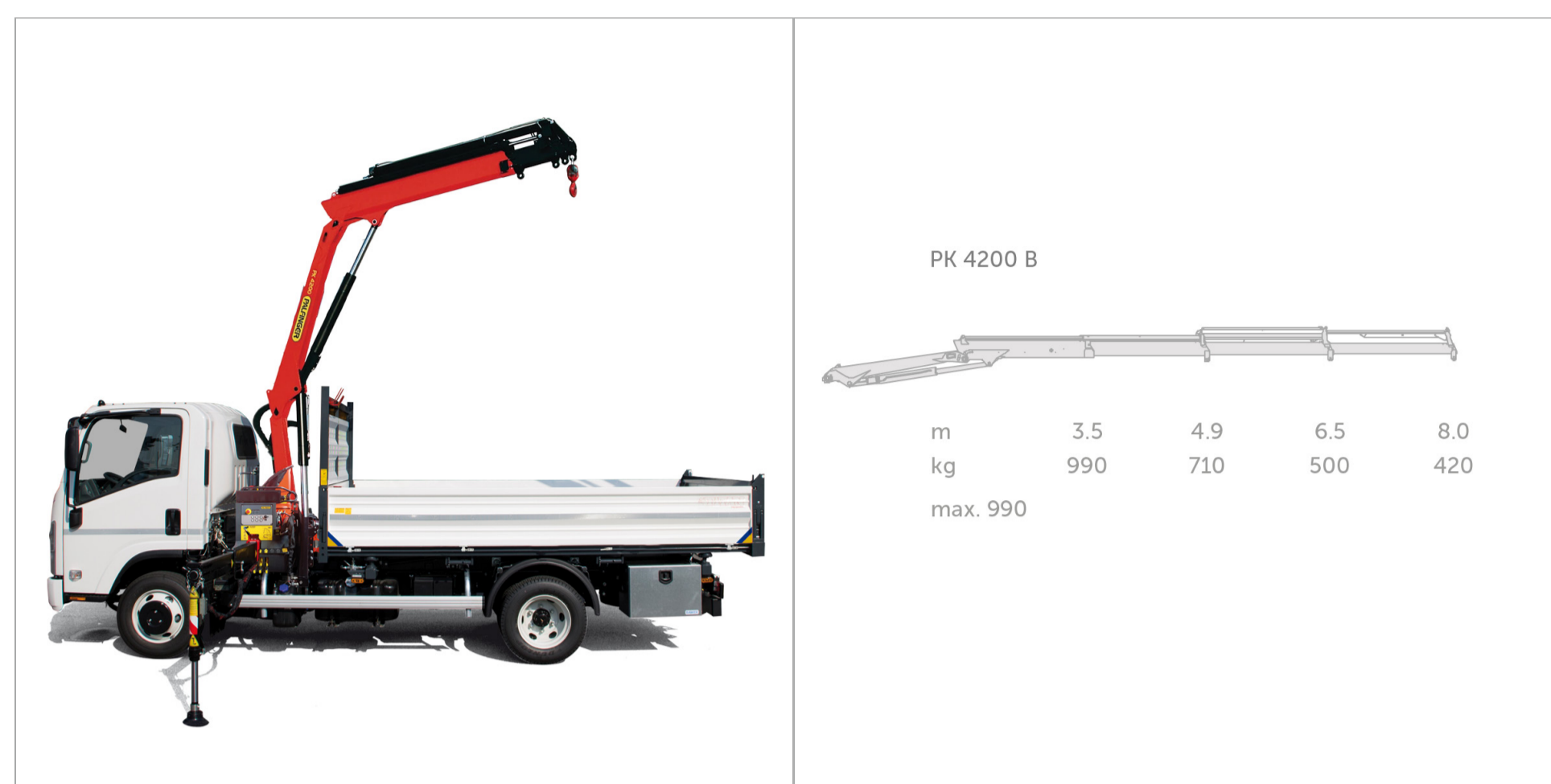
**Fornitura e Montaggio di gru Palfinger PK4200 B (3 estensioni idrauliche)**

NOTA: Le informazioni e le immagini - ivi compresi i colori dei prodotti - concernenti dotazioni, aspetto esteriore, misure etc sono da ritenersi puramente indicativi e in alcun modo vincolanti.

TITAN si riserva di modificare caratteristiche, specifiche, dati, prezzi senza preavviso. I prezzi indicati sul Sito non sono in alcun modo vincolanti ai fini contrattuali e possono variare in base alla durata del listino prezzi. I prezzi sono sempre esenti I.V.A.

Per le informazioni aggiornate e puntuali su prodotti e prezzi, TITAN invita gli utenti a rivolgersi alla propria rete vendita.

## Ribaltabile trilaterale in acciaio con gru Palfinger PK4200 B



Codice del Modello	Sponde	Dimensioni Esterne
M 155 023 415 - M30 B	Acciaio grecato	3800x2300 mm

Sponde laterali in acciaio grecato da 500 mm con apertura solo sopra

Sponda posteriore in acciaio grecato da 500 mm con doppia apertura e sgancio automatico

- Struttura del piano di carico in acciaio S355JR sp. 4mm
- Controtelaio in acciaio con sfere orizzontali
- Sponda anteriore in acciaio da 500 mm con portapali e lamiera forata riparo cabina
- Sponde laterali e posteriore da 500 mm in acciaio grecato
- Piantoni anteriori e posteriori avvitati e smontabili con maniglie di apertura integrate
- Anelli tendifune incassati su pianale (4+4)
- Portapali posteriore estraibile
- Supporti sfere in acciaio con tappo in PVC antivibranti
- Parafanghi in termoplastica
- Cassetta porta attrezzi
- Barre paracicli omologate
- Estintore a polvere 2 KGS
- Impianto idraulico di azionamento con P.T.O. al cambio, fusibile di sicurezza e segnalatore acustico
- Cilindro telescopico zincato e cromato resistente all'usura agli agenti atmosferici e alla ruggine con valvola di sicurezza
- Trattamento di cataforesi e verniciatura a polveri
- Luci e tabelle secondo normative

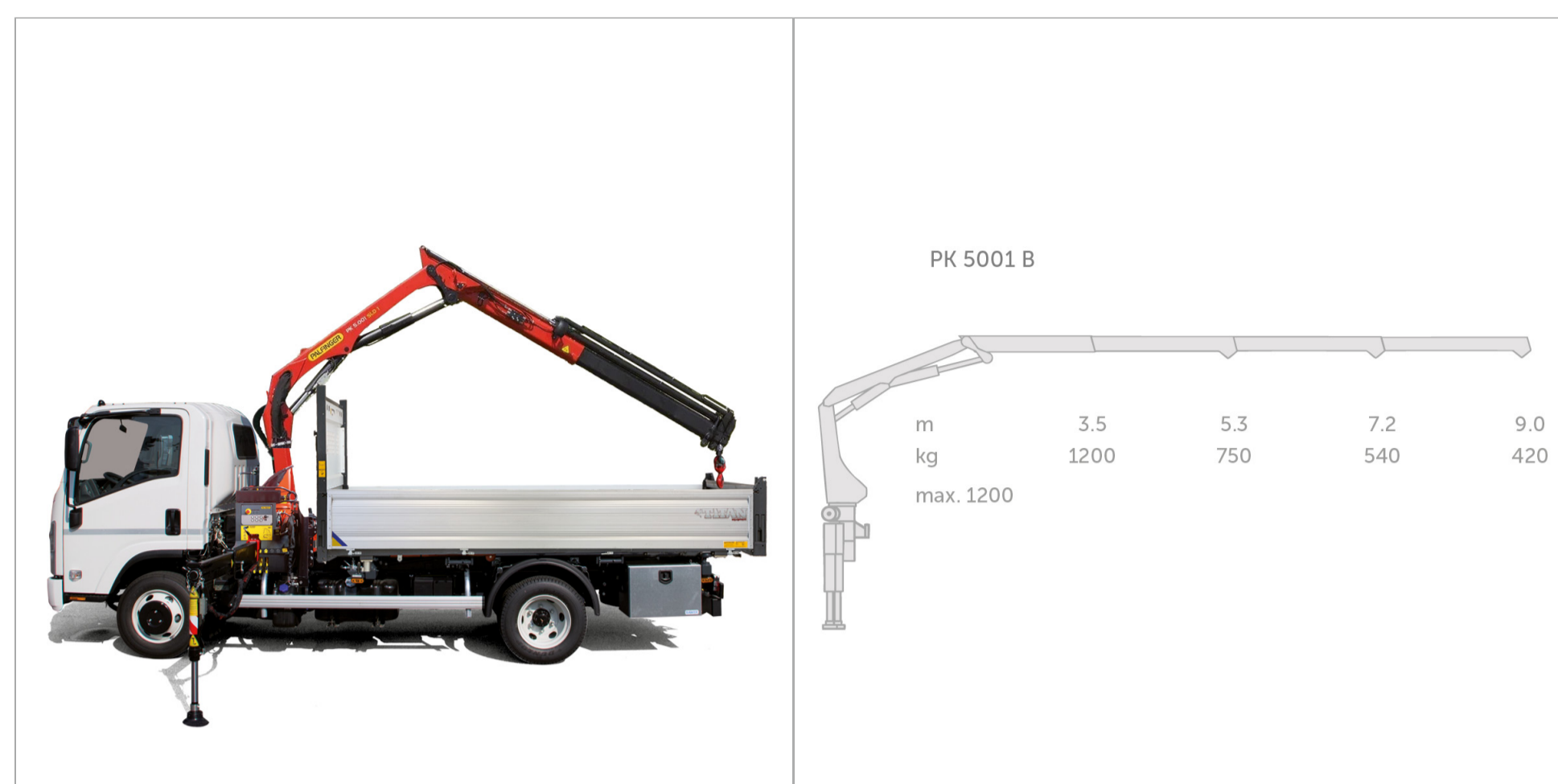
**Fornitura e Montaggio di gru Palfinger PK4200 B (3 estensioni idrauliche)**

NOTA: Le informazioni e le immagini - ivi compresi i colori dei prodotti - concernenti dotazioni, aspetto esteriore, misure etc sono da ritenersi puramente indicativi e in alcun modo vincolanti.

TITAN si riserva di modificare caratteristiche, specifiche, dati, prezzi senza preavviso. I prezzi indicati sul Sito non sono in alcun modo vincolanti ai fini contrattuali e possono variare in base alla durata del listino prezzi. I prezzi sono sempre esenti I.V.A.

Per le informazioni aggiornate e puntuali su prodotti e prezzi, TITAN invita gli utenti a rivolgersi alla propria rete vendita.

## Ribaltabile trilaterale in acciaio con gru Palfinger PK5001 B



Codice del Modello	Sponde	Dimensioni Esterne
M 155 023 418 - M30 B	Alluminio rinforzato TR30 doppia parete	3800x2300 mm

Sponde laterali in alluminio da 500 mm con apertura solo sopra

Sponda posteriore in alluminio da 500 mm con doppia apertura e sgancio automatico

- Struttura del piano di carico in acciaio S355JR sp. 4mm
- Controtelaio in acciaio con sfere orizzontali
- Sponda anteriore in acciaio da 500 mm con portapali e lamiera forata riparo cabina
- Sponde laterali e posteriore da 500 mm in alluminio
- Piantoni anteriori e posteriori avvitati e smontabili con maniglie di apertura integrate
- Anelli tendifune incassati su pianale (4+4)
- Portapali posteriore estraibile
- Supporti sfere in acciaio con tappo in PVC antivibranti
- Parafanghi in termoplastica
- Cassetta porta attrezzi
- Barre paracicli omologate
- Estintore a polvere 2 KGS
- Impianto idraulico di azionamento con P.T.O. al cambio, fusibile di sicurezza e segnalatore acustico
- Cilindro telescopico zincato e cromato resistente all'usura agli agenti atmosferici e alla ruggine con valvola di sicurezza
- Trattamento di cataforesi e verniciatura a polveri
- Luci e tabelle secondo normative

**Fornitura e Montaggio di gru Palfinger PK5001 B (3 estensioni idrauliche)**

NOTA: Le informazioni e le immagini - ivi compresi i colori dei prodotti - concernenti dotazioni, aspetto esteriore, misure etc sono da ritenersi puramente indicativi e in alcun modo vincolanti.

TITAN si riserva di modificare caratteristiche, specifiche, dati, prezzi senza preavviso. I prezzi indicati sul Sito non sono in alcun modo vincolanti ai fini contrattuali e possono variare in base alla durata del listino prezzi. I prezzi sono sempre esenti I.V.A.

Per le informazioni aggiornate e puntuali su prodotti e prezzi, TITAN invita gli utenti a rivolgersi alla propria rete vendita.

## Ribaltabile trilaterale in acciaio con gru Palfinger PK5001 B



Codice del Modello	Sponde	Dimensioni Esterne
M 155 023 419 - M30 B	Acciaio grecato	3800x2300 mm

Sponde laterali in acciaio grecato da 500 mm con apertura solo sopra

Sponda posteriore in acciaio grecato da 500 mm con doppia apertura e sgancio automatico

- Struttura del piano di carico in acciaio S355JR sp. 4mm
- Controtelaio in acciaio con sfere orizzontali
- Sponda anteriore in acciaio da 500 mm con portapali e lamiera forata riparo cabina
- Sponde laterali e posteriore da 500 mm in acciaio grecato
- Piantoni anteriori e posteriori avvitati e smontabili con maniglie di apertura integrate
- Anelli tendifune incassati su pianale (4+4)
- Portapali posteriore estraibile
- Supporti sfere in acciaio con tappo in PVC antivibranti
- Parafanghi in termoplastica
- Cassetta porta attrezzi
- Barre paracicli omologate
- Estintore a polvere 2 KGS
- Impianto idraulico di azionamento con P.T.O. al cambio, fusibile di sicurezza e segnalatore acustico
- Cilindro telescopico zincato e cromato resistente all'usura agli agenti atmosferici e alla ruggine con valvola di sicurezza
- Trattamento di cataforesi e verniciatura a polveri
- Luci e tabelle secondo normative

**Fornitura e Montaggio di gru Palfinger PK5001 B (3 estensioni idrauliche)**

NOTA: Le informazioni e le immagini - ivi compresi i colori dei prodotti - concernenti dotazioni, aspetto esteriore, misure etc sono da ritenersi puramente indicativi e in alcun modo vincolanti.

TITAN si riserva di modificare caratteristiche, specifiche, dati, prezzi senza preavviso. I prezzi indicati sul Sito non sono in alcun modo vincolanti ai fini contrattuali e possono variare in base alla durata del listino prezzi. I prezzi sono sempre esenti I.V.A.

Per le informazioni aggiornate e puntuali su prodotti e prezzi, TITAN invita gli utenti a rivolgersi alla propria rete vendita.

## Ribaltabile posteriore in acciaio con gru Palfinger PK5001 B



Codice del Modello	Sponde	Dimensioni Esterne
M 155 025 816 - M30 B*	Acciaio grecato	3800x2300 mm

Sponde laterali in acciaio da 500 mm con apertura solo sopra

Sponda posteriore in acciaio da 400 mm con doppia apertura e sgancio automatico

- Struttura del piano di carico in acciaio S355JR sp. 4mm
- Controtelaio in acciaio
- Sponda anteriore in acciaio da 500 mm con portapali e lamiera forata riparo cabina
- Sponde laterali e posteriore da 500 mm in acciaio
- Piantoni anteriori e posteriori avvitati e smontabili con maniglie di apertura integrate
- Anelli tendifune incassati su pianale (4+4)
- Portapali posteriore estraibile
- Parafanghi in termoplastica
- Cassetta porta attrezzi
- Barre paracicli omologate
- Estintore a polvere 2 KGS
- 2 cunei ferma ruota con supporto
- Impianto idraulico di azionamento con P.T.O. al cambio, fusibile di sicurezza e segnalatore acustico
- Cilindro telescopico zincato e cromato resistente all'usura agli agenti atmosferici e alla ruggine con valvola di sicurezza
- Trattamento di cataforesi e verniciatura a polveri
- Luci e tabelle secondo normative

**Fornitura e Montaggio di gru Palfinger PK5001 B (3 sfilii idrauliche)**

**\* Disponibile fino ad esaurimento scorte**

NOTA: Le informazioni e le immagini - ivi compresi i colori dei prodotti - concernenti dotazioni, aspetto esteriore, misure etc sono da ritenersi puramente indicativi e in alcun modo vincolanti.

TITAN si riserva di modificare caratteristiche, specifiche, dati, prezzi senza preavviso. I prezzi indicati sul Sito non sono in alcun modo vincolanti ai fini contrattuali e possono variare in base alla durata del listino prezzi. I prezzi sono sempre esenti I.V.A.

Per le informazioni aggiornate e puntuali su prodotti e prezzi, TITAN invita gli utenti a rivolgersi alla propria rete vendita.



## Ribaltabile posteriore in acciaio

Codice del Modello	Sponde	Dimensioni Esterne
M 155 025 410 - M30 B*	Acciaio grecato	3800x2300 mm

Sponde laterali in acciaio da 500 mm con apertura solo sopra

Sponda posteriore in acciaio da 500 mm con doppia apertura e sgancio automatico

Struttura del piano di carico in acciaio S355JR sp. 4mm

Controtelaio in acciaio

Sponda anteriore in acciaio da 500 mm con portapali e lamiera forata riparo cabina

Sponde laterali e posteriore da 500 mm in acciaio

Piantoni anteriori e posteriori avvitati e smontabili con maniglie di apertura integrate

Anelli tendifune incassati su pianale (4+4)

Portapali posteriore estraibile

Parafanghi in termoplastica

Cassetta porta attrezzi

Barre paracicli omologate

Estintore a polvere 2 KGS

2 cunei ferma ruota con supporto

Impianto idraulico di azionamento con P.T.O. al cambio, fusibile di sicurezza e segnalatore acustico

Cilindro telescopico zincato e cromato resistente all'usura agli agenti atmosferici e alla ruggine con valvola di sicurezza

Trattamento di cataforesi e verniciatura a polveri

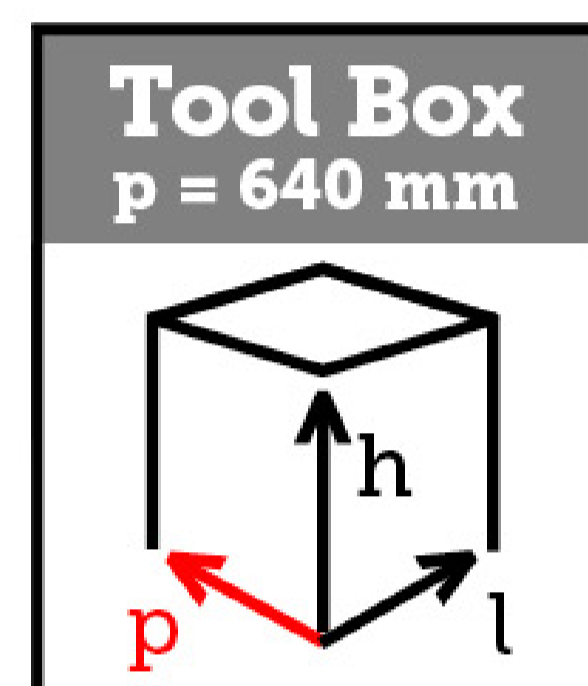
Luci e tabelle secondo normative

\* Disponibile fino ad esaurimento scorte

NOTA: Le informazioni e le immagini - ivi compresi i colori dei prodotti - concernenti dotazioni, aspetto esteriore, misure etc sono da ritenersi puramente indicativi e in alcun modo vincolanti.

TITAN si riserva di modificare caratteristiche, specifiche, dati, prezzi senza preavviso. I prezzi indicati sul Sito non sono in alcun modo vincolanti ai fini contrattuali e possono variare in base alla durata del listino prezzi. I prezzi sono sempre esenti I.V.A.

Per le informazioni aggiornate e puntuali su prodotti e prezzi, TITAN invita gli utenti a rivolgersi alla propria rete vendita.



## Ribaltabile posteriore in acciaio con cassettone retrocabina H. 1200 mm

Codice del Modello	Sponde	Dimensioni Esterne
M 155 025 462 - M30 B*	Acciaio grecato	3800x2300 mm

Sponde laterali in acciaio da 500 mm con apertura solo sopra

Sponda posteriore in acciaio da 500 mm con doppia apertura e sgancio automatico

Struttura del piano di carico in acciaio S355JR sp. 4mm

Controtelaio in acciaio

Sponda anteriore in acciaio da 500 mm con portapali e lamiera forata riparo cabina

Sponde laterali e posteriore da 500 mm in acciaio

Piantoni anteriori e posteriori avvitati e smontabili con maniglie di apertura integrate

Anelli tendifune incassati su pianale (4+4)

Portapali posteriore estraibile

Parafanghi in termoplastica

Cassetta porta attrezzi

Barre paracicli omologate

Estintore a polvere 2 KGS

2 cunei ferma ruota con supporto

Impianto idraulico di azionamento con P.T.O. al cambio, fusibile di sicurezza e segnalatore acustico

Cilindro telescopico zincato e cromato resistente all'usura agli agenti atmosferici e alla ruggine con valvola di sicurezza

Trattamento di cataforesi e verniciatura a polveri

Luci e tabelle secondo normative

**Fornitura e montaggio di cassettone retrocabina dimensioni esterne 640x1200x1950 mm in acciaio sp. 2 mm, verniciato colore bianco ISUZU con polveri epossidiche, tappeto interno, cerniere alluminio, porta ripiano a metà altezza, doppia apertura, chiusure euroinox.**

**\* Disponibile fino ad esaurimento scorte**

NOTA: Le informazioni e le immagini - ivi compresi i colori dei prodotti - concernenti dotazioni, aspetto esteriore, misure etc sono da ritenersi puramente indicativi e in alcun modo vincolanti.

TITAN si riserva di modificare caratteristiche, specifiche, dati, prezzi senza preavviso. I prezzi indicati sul Sito non sono in alcun modo vincolanti ai fini contrattuali e possono variare in base alla durata del listino prezzi. I prezzi sono sempre esenti I.V.A.

Per le informazioni aggiornate e puntuali su prodotti e prezzi, TITAN invita gli utenti a rivolgersi alla propria rete vendita.

## Ribaltabile posteriore in acciaio con gru FASSI F50A.O.23



Codice del Modello	Sponde	Dimensioni Esterne
M 155 025 814 - M30 B*	Acciaio grecato	3800x2300 mm

Sponde laterali in acciaio da 500 mm con apertura solo sopra

Sponda posteriore in acciaio da 400 mm con doppia apertura e sgancio automatico

Struttura del piano di carico in acciaio S355JR sp. 4mm

Controtelaio in acciaio

Sponda anteriore in acciaio da 500 mm con portapali e lamiera forata riparo cabina

Sponde laterali e posteriore da 500 mm in acciaio

Piantoni anteriori e posteriori avvitati e smontabili con maniglie di apertura integrate

Anelli tendifune incassati su pianale (4+4)

Portapali posteriore estraibile

Parafanghi in termoplastica

Cassetta porta attrezzi

Barre paracicli omologate

Estintore a polvere 2 KGS

2 cunei ferma ruota con supporto

Impianto idraulico di azionamento con P.T.O. al cambio, fusibile di sicurezza e segnalatore acustico

Cilindro telescopico zincato e cromato resistente all'usura agli agenti atmosferici e alla ruggine con valvola di sicurezza

Trattamento di cataforesi e verniciatura a polveri

Luci e tabelle secondo normative

**Fornitura e Montaggio di gru FASSI F50A.O.23 (3 sfili idraulici)**

**\* Disponibile fino ad esaurimento scorte**



NOTA: Le informazioni e le immagini - ivi compresi i colori dei prodotti - concernenti dotazioni, aspetto esteriore, misure etc sono da ritenersi puramente indicativi e in alcun modo vincolanti.

TITAN si riserva di modificare caratteristiche, specifiche, dati, prezzi senza preavviso. I prezzi indicati sul Sito non sono in alcun modo vincolanti ai fini contrattuali e possono variare in base alla durata del listino prezzi. I prezzi sono sempre esenti I.V.A.

Per le informazioni aggiornate e puntuali su prodotti e prezzi, TITAN invita gli utenti a rivolgersi alla propria rete vendita.

## Ribaltabile trilaterale in acciaio



Codice del Modello	Sponde	Dimensioni Esterne
M 155 022 454 - M30 B	Acciaio grecato	3800x2300 mm

Sponde laterali in acciaio da 500 mm con apertura solo sopra

Sponda posteriore in acciaio da 500 mm con doppia apertura e sgancio automatico

Struttura del piano di carico in acciaio S355JR sp. 4mm

Controtelaio in acciaio con sfere orizzontali

Sponda anteriore in acciaio da 500 mm con portapali e lamiera forata riparo cabina

Sponde laterali e posteriore da 500 mm in acciaio

Piantoni anteriori e posteriori avvitati e smontabili con maniglie di apertura integrate

Anelli tendifune incassati su pianale (4+4)

Portapali posteriore estraibile

Supporti sfere in acciaio con tappo in PVC antivibranti

Parafanghi in termoplastica

Cassetta porta attrezzi

Barre paracicli omologate

Estintore a polvere 2 KGS

2 cunei ferma ruota con supporto

Impianto idraulico di azionamento con P.T.O. al cambio, fusibile di sicurezza e segnalatore acustico

Cilindro telescopico zincato e cromato resistente all'usura agli agenti atmosferici e alla ruggine con valvola di sicurezza

Trattamento di cataforesi e verniciatura a polveri

Luci e tabelle secondo normative

NOTA: Le informazioni e le immagini - ivi compresi i colori dei prodotti - concernenti dotazioni, aspetto esteriore, misure etc sono da ritenersi puramente indicativi e in alcun modo vincolanti.

TITAN si riserva di modificare caratteristiche, specifiche, dati, prezzi senza preavviso. I prezzi indicati sul Sito non sono in alcun modo vincolanti ai fini contrattuali e possono variare in base alla durata del listino prezzi. I prezzi sono sempre esenti I.V.A.

Per le informazioni aggiornate e puntuali su prodotti e prezzi, TITAN invita gli utenti a rivolgersi alla propria rete vendita.

## Ribaltabile trilaterale in acciaio con cassettone retrocabina H. 1200 mm



Codice del Modello	Sponde	Dimensioni Esterne
M 155 022 577 - M30 B	Acciaio grecato	3800x2300 mm

Sponde laterali in acciaio da 500 mm con apertura solo sopra

Sponda posteriore in acciaio da 500 mm con doppia apertura e sgancio automatico

Struttura del piano di carico in acciaio S355JR sp. 4mm

Controtelaio in acciaio con sfere orizzontali

Sponda anteriore in acciaio da 500 mm con portapali e lamiera forata riparo cabina

Sponde laterali e posteriore da 500 mm in acciaio

Piantoni anteriori e posteriori avvitati e smontabili con maniglie di apertura integrate

Anelli tendifune incassati su pianale (4+4)

Portapali posteriore estraibile

Supporti sfere in acciaio con tappo in PVC antivibranti

Parafanghi in termoplastica

Cassetta porta attrezzi

Barre paracicli omologate

Estintore a polvere 2 KGS

2 cunei ferma ruota con supporto

Impianto idraulico di azionamento con P.T.O. al cambio, fusibile di sicurezza e segnalatore acustico

Cilindro telescopico zincato e cromato resistente all'usura agli agenti atmosferici e alla ruggine con valvola di sicurezza

Trattamento di cataforesi e verniciatura a polveri

Luci e tabelle secondo normative

**Fornitura e montaggio di cassettone retrocabina dimensioni esterne 640x1200x1950 mm in acciaio sp. 2 mm, verniciato colore bianco ISUZU con polveri epossidiche, tappeto interno, cerniere alluminio, porta ripiano a metà altezza, doppia apertura, chiusure euroinox.**



NOTA: Le informazioni e le immagini - ivi compresi i colori dei prodotti - concernenti dotazioni, aspetto esteriore, misure etc sono da ritenersi puramente indicativi e in alcun modo vincolanti.

TITAN si riserva di modificare caratteristiche, specifiche, dati, prezzi senza preavviso. I prezzi indicati sul Sito non sono in alcun modo vincolanti ai fini contrattuali e possono variare in base alla durata del listino prezzi. I prezzi sono sempre esenti I.V.A.

Per le informazioni aggiornate e puntuali su prodotti e prezzi, TITAN invita gli utenti a rivolgersi alla propria rete vendita.

## Ribaltabile trilaterale in acciaio con gru FASSI F50A.O.23



Codice del Modello	Sponde	Dimensioni Esterne
M 155 023 413 - M30 B	Acciaio grecato	3800x2300 mm

Sponde laterali in acciaio da 500 mm con apertura solo sopra

Sponda posteriore in acciaio da 500 mm con doppia apertura e sgancio automatico

Struttura del piano di carico in acciaio S355JR sp. 4mm

Controtelaio in acciaio con sfere orizzontali

Sponda anteriore in acciaio da 500 mm con portapali e lamiera forata riparo cabina

Sponde laterali e posteriore da 500 mm in acciaio

Piantoni anteriori e posteriori avvitati e smontabili con maniglie di apertura integrate

Anelli tendifune incassati su pianale (4+4)

Portapali posteriore estraibile

Supporti sfere in acciaio con tappo in PVC antivibranti

Parafanghi in termoplastica

Cassetta porta attrezzi

Barre paracicli omologate

Estintore a polvere 2 KGS

2 cunei ferma ruota con supporto

Impianto idraulico di azionamento con P.T.O. al cambio, fusibile di sicurezza e segnalatore acustico

Cilindro telescopico zincato e cromato resistente all'usura agli agenti atmosferici e alla ruggine con valvola di sicurezza

Trattamento di cataforesi e verniciatura a polveri

Luci e tabelle secondo normative

**Fornitura e Montaggio di gru FASSI F50A.O.23 (3 estensioni idrauliche)**



NOTA: Le informazioni e le immagini - ivi compresi i colori dei prodotti - concernenti dotazioni, aspetto esteriore, misure etc sono da ritenersi puramente indicativi e in alcun modo vincolanti.

TITAN si riserva di modificare caratteristiche, specifiche, dati, prezzi senza preavviso. I prezzi indicati sul Sito non sono in alcun modo vincolanti ai fini contrattuali e possono variare in base alla durata del listino prezzi. I prezzi sono sempre esenti I.V.A.

Per le informazioni aggiornate e puntuali su prodotti e prezzi, TITAN invita gli utenti a rivolgersi alla propria rete vendita.



**Double  
Rails**  
**850 - 1060**



## Braccio scarrabile Guima-Palfinger T05 doppia pista con rullo stabilizzatore

Codice del Modello

M 155 070 071 - M30 B

Lunghezza impianto = 3300 mm

Larghezza traverse doppia pista = 850 - 1060 mm

Altezza gancio = 920 mm

Rullo Stabilizzatore

Lunghezza cassa (esclusa trave aggancio) = 3500 mm

### DOTAZIONI DI SERIE:

- Serbatoio olio
- Comandi in cabina
- Parafanghi in termoplastica
- Cassetta porta attrezzi
- Faro di lavoro posteriore orientabile
- Dispositivi di segnalazione conforme al codice della strada
- Barre paracicli omologate
- Estintore a polvere 2 KGS in cabina
- 2 cunei ferma ruota con supporto
- Rullo stabilizzatore
- Impianto idraulico di azionamento con P.T.O. al cambio, fusibile di sicurezza e segnalatore acustico
- Certificato di conformità CE
- Luci e tabelle secondo normative

NOTA: Le informazioni e le immagini - ivi compresi i colori dei prodotti - concernenti dotazioni, aspetto esteriore, misure etc sono da ritenersi puramente indicativi e in alcun modo vincolanti.

TITAN si riserva di modificare caratteristiche, specifiche, dati, prezzi senza preavviso. I prezzi indicati sul Sito non sono in alcun modo vincolanti ai fini contrattuali e possono variare in base alla durata del listino prezzi. I prezzi sono sempre esenti I.V.A.

Per le informazioni aggiornate e puntuali su prodotti e prezzi, TITAN invita gli utenti a rivolgersi alla propria rete vendita.



**Double  
Rails**  
**850 - 1060**



## Braccio scarrabile Guima-Palfinger T05 doppia pista

Codice del Modello

M 155 070 056 - M30 B

Lunghezza impianto = 3600 mm

Larghezza traverse doppia pista = 850 - 1060 mm

Altezza gancio = 920 mm

Lunghezza cassa (esclusa trave aggancio) = 3800 mm

### DOTAZIONI DI SERIE:

- Serbatoio olio
- Comandi in cabina
- Parafanghi in termoplastica
- Cassetta porta attrezzi
- Faro di lavoro posteriore orientabile
- Dispositivi di segnalazione conforme al codice della strada
- Barre paracicli omologate
- Estintore a polvere 2 KGS in cabina
- 2 cunei ferma ruota con supporto
- Impianto idraulico di azionamento con P.T.O. al cambio, fusibile di sicurezza e segnalatore acustico
- Certificato di conformità CE
- Luci e tabelle secondo normative

NOTA: Le informazioni e le immagini - ivi compresi i colori dei prodotti - concernenti dotazioni, aspetto esteriore, misure etc sono da ritenersi puramente indicativi e in alcun modo vincolanti.

TITAN si riserva di modificare caratteristiche, specifiche, dati, prezzi senza preavviso. I prezzi indicati sul Sito non sono in alcun modo vincolanti ai fini contrattuali e possono variare in base alla durata del listino prezzi. I prezzi sono sempre esenti I.V.A.

Per le informazioni aggiornate e puntuali su prodotti e prezzi, TITAN invita gli utenti a rivolgersi alla propria rete vendita.